

# **CONSEW**®

## **PARTS LIST**

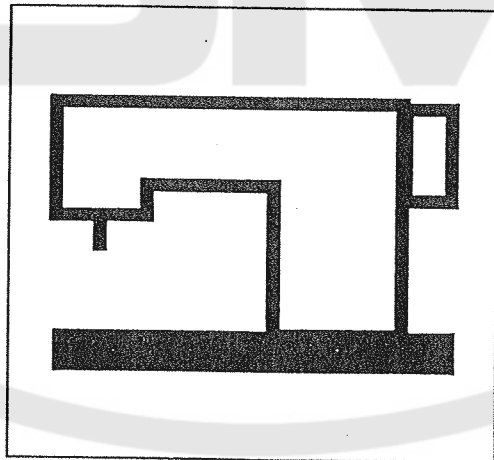
パーツリスト

333B-2

333RB-2

339B-2

339RB-2



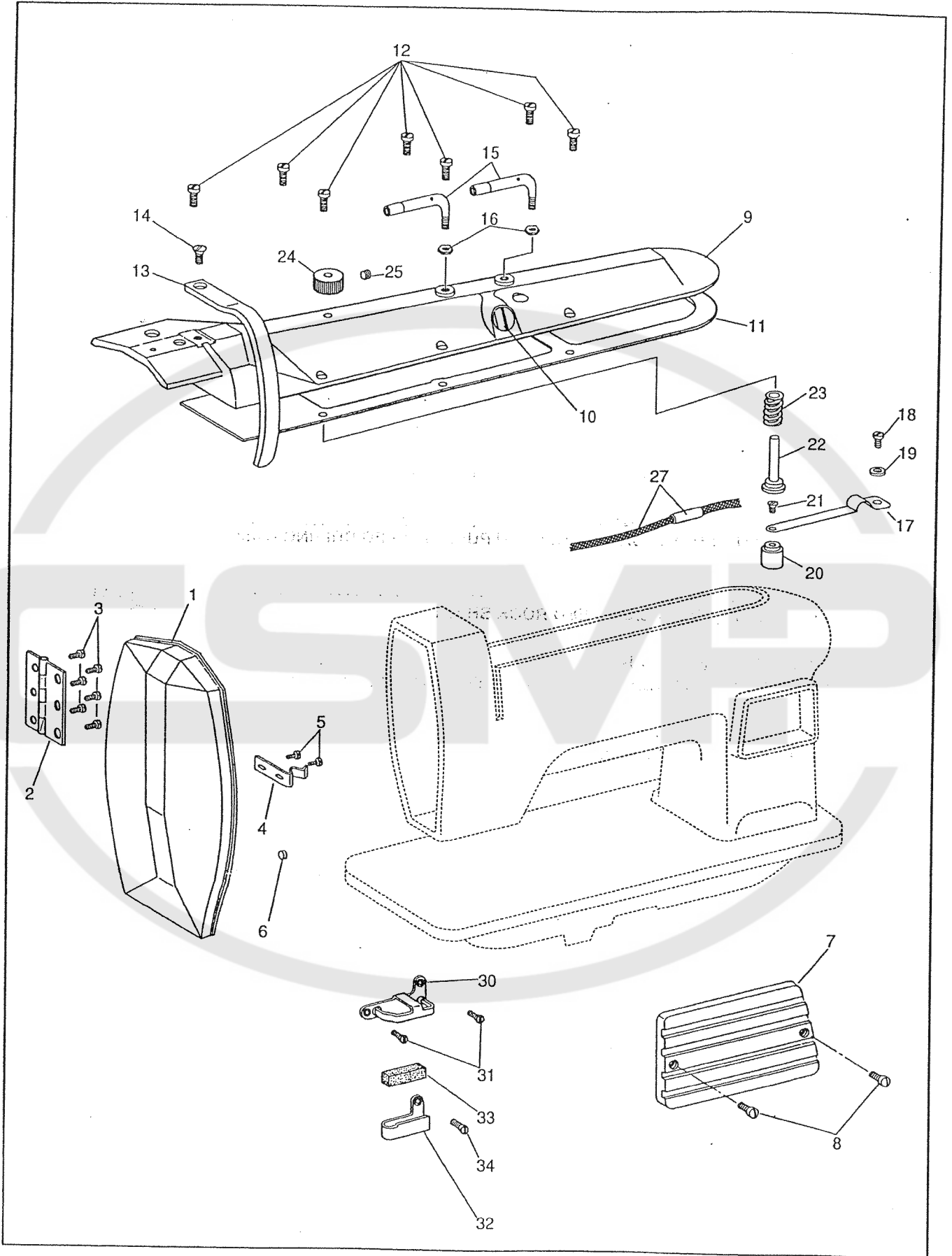
CONSOLIDATED SEWING MACHINE CORP.

# INDEX

	Pages
面板、上板 ..... FACE PLATE, ARM TOP COVER	1, 2
天ビン、上軸、プーリー ..... TAKE UP LEVER, ARM SHAFT, MACHINE PULLEY	3, 4
押工棒、中押工棒 ..... PRESSER BAR, VIBRATING PRESSER BAR	5, 6
針棒土台、連結ロッド ..... NEEDLE BAR ROCK FRAME, ROCK SHAFT CRANK CONNECTION	7, 8
大弓、押工棒大板バネ ..... KNEE LIFTER LIFTING LEVER, PRESSER BAR SPRING	9, 10
下軸、下ベルトプーリー、送りカム ..... HOOK DRIVING SHAFT, SAFETY CLUTCH PULLEY, FEED DRIVING CAM	11, 12
針板、送り土台、送り軸 ..... THROAT PLATE, FEED BAR, FEED ROCK SHAFT	13, 14
バックレバー、下送りロッド ..... FEED REVERSING LEVER, FEED DRIVING ECCENTRIC CONNECTION	15, 16
カマ土台 (右)、カマ ..... HOOK SADDLE (RIGHT), HOOK	17, 18
カマ土台 (左)、カマ ..... HOOK SADDLE (LEFT), HOOK	19, 20
調子板 ..... TENSION	21, 22
給油 ..... LUBRICATION	23, 24
附属品 ..... ACCESSORIES AND ATTACHMENTS	25, 26
別売品 ..... PARTS AVAILABLE AT EXTRA CHARGE	27, 28
ゲージ表 ..... TABLE OF GAUGE PARTS	29, 30



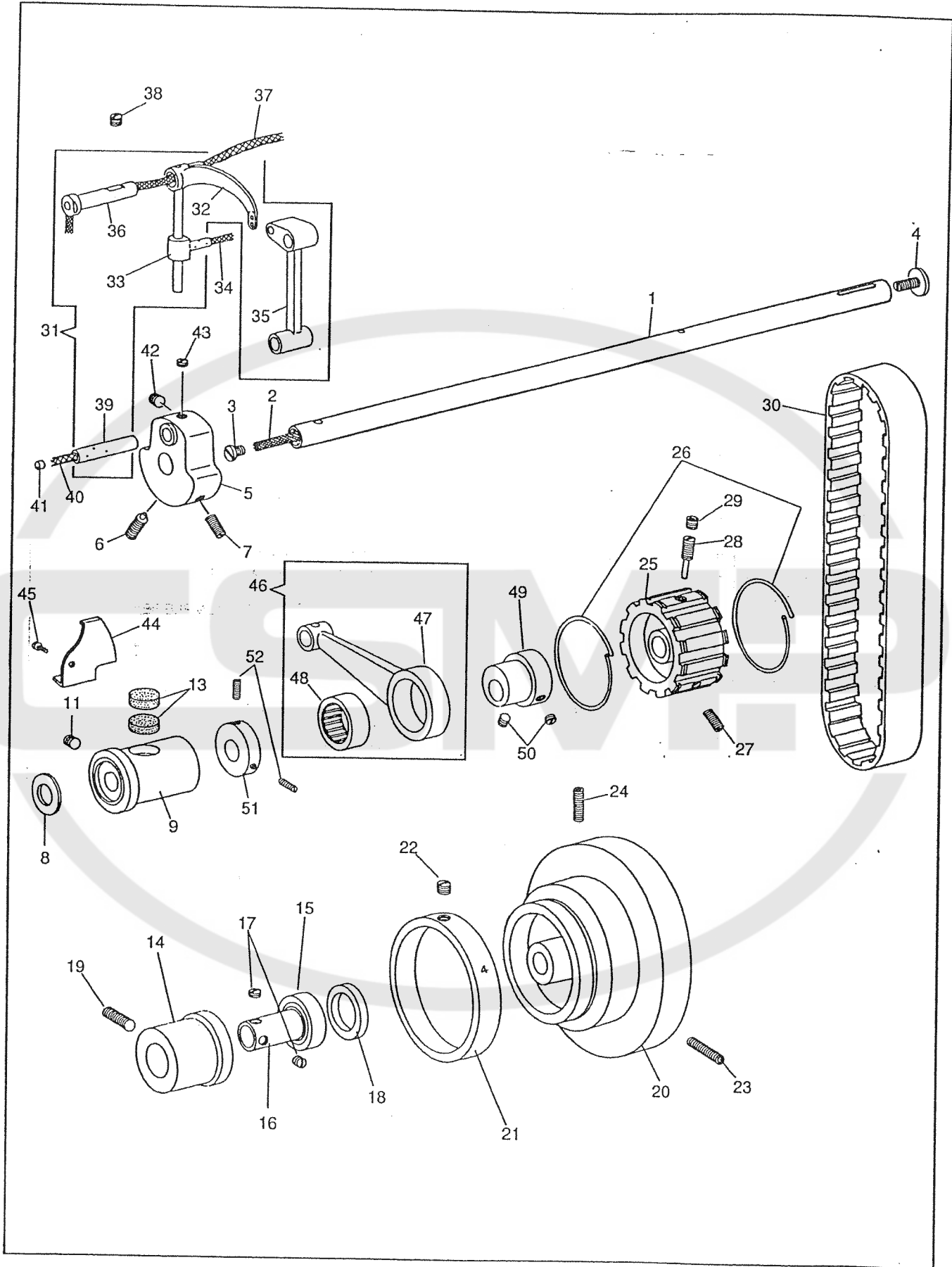
面板、上板  
FACE PLATE, ARM TOP COVER



面板、上板  
FACE PLATE, ARM TOP COVER

NO	部品番号 PART NO	333B-2	333RB-2	339B-2	339RB-2	数量 QTY	品名	PARTS NAME
1	15035	*	*	*	*	1	面板	FACE PLATE
2	15036	*	*	*	*	1	蝶番	HINGE
3	15039	*	*	*	*	6	止めねじ	SCREW 1/8X44 L=3.5
4	15037	*	*	*	*	1	面板ばね	FACE PLATE SPRING
5	15039	*	*	*	*	2	止めねじ	SCREW 1/8X44 L=3.5
6	15038	*	*	*	*	1	面板ゴム	RUBBER
7	15006	*	*	*	*	1	横板	ARM SIDE COVER
8	8040	*	*	*	*	2	止めねじ	SCREW 9/64X40 L=8.0
9	15003	*	*	*	*	1	上板	ARM TOP COVER
10	11007	*	*	*	*	1	油量覗き窓	OIL LEVEL INDICATOR
11	15004	*	*	*	*	1	上板シートパッキン	GASKET
12	15007	*	*	*	*	7	止めねじ	SCREW 9/64X40 L=10.0
13	36708	*	*	*	*	1	天秤カバー	THREAD TAKE UP COVER
14	6031-02	*	*	*	*	1	止めねじ	SCREW 11/64X40 L=9.0
15	11006	*	*	*	*	2	上板糸掛	ARM TOP COVER THREAD GUIDE
16	13076-02	*	*	*	*	2	ナット	NUT 7/32X32
17	15086	*	*	*	*	1	油調節板ばね	OIL CONTROL SPRING
18	8040	*	*	*	*	1	止めねじ	SCREW 9/64X40 L=8.0
19	11142	*	*	*	*	1	ワッシャー	WASHER
20	11004	*	*	*	*	1	油調節おもり	OIL REGULATOR
21	10597	*	*	*	*	1	止めねじ	SCREW 1/8X40 L=3.3
22	15058	*	*	*	*	1	給油遮断軸	OIL REGULATING STUD
23	15059	*	*	*	*	1	給油遮断スプリング	OIL REGULATING SPRING
24	15057	*	*	*	*	1	給油遮断ダイヤル	OIL REGULATING DIAL
25	8009	*	*	*	*	1	止めねじ	SET SCREW 15/64X28 L=7.5
26								
27	15034C	*	*	*	*	1	ビニールチューブ、油芯 (組)	OIL TUBE AND OIL WICK COMPLETE
28								
29								
30	15054	*	*	*	*	1	面糸掛け (上)	THREAD GUIDE (UPPER)
31	10685	*	*	*	*	2	止めねじ	SCREW 3.4X36 L=6.5
32	10759-A	*	*	*	*	1	面糸掛け (下)	THREAD GUIDE (LOWER)
33	10760	*	*	*	*	1	面糸掛けフェルト	FELT
34	10685	*	*	*	*	1	止めねじ	SCREW 3.4X36 L=6.5

天ピン、上軸、プーリー  
TAKE UP LEVER, ARM SHAFT, MACHINE PULLEY

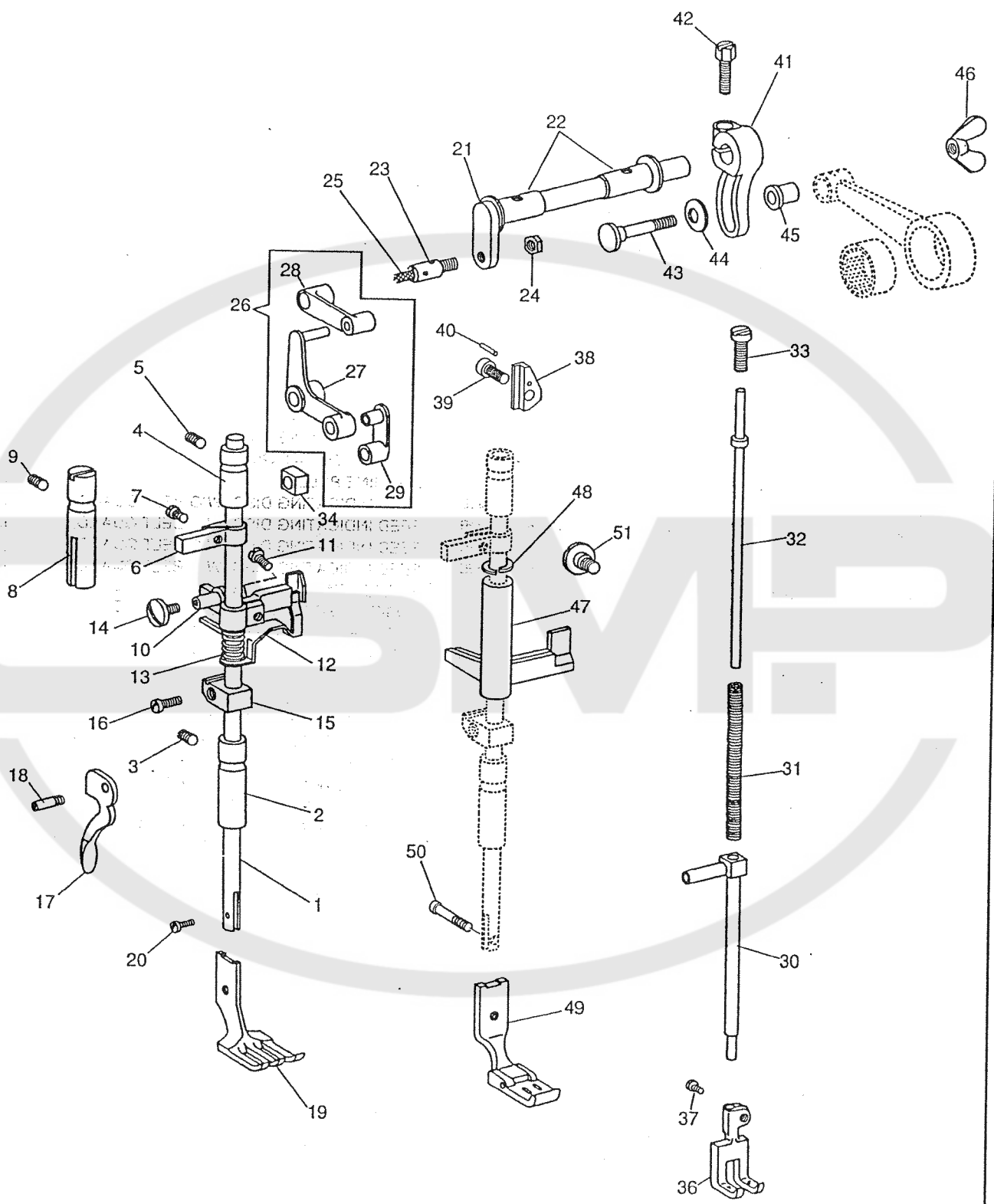


天ビン、上軸、プーリー

TAKE UP LEVER, ARM SHAFT, MACHINE PULLEY

NO	部品番号 PART NO	339B-2	339RB-2	339B-2	339RB-2	数量 QTY	品名	PARTS NAME
1	15209	*	-	-	-	1	上軸	ARM SHAFT
1	15327	-	*	-	-	1	上軸	ARM SHAFT
1	15011	-	-	*	-	1	上軸	ARM SHAFT
1	15209	-	-	-	*	1	上軸	ARM SHAFT
2	15033	*	*	*	*	1	上軸油芯	OIL WICK
3	10506	*	*	*	*	1	上軸油栓 ねじ	OIL STOP SCREW 7.85X20 L=6.0
4	10577	*	*	*	*	1	プーリー押しねじ	PULLEY ADJUSTING SCREW 6.75X24 L=11.0
5	19414	*	*	*	*	1	クランクモーションカム	NEEDLE BAR CRANK
6	19415	*	*	*	*	1	位置決めねじ	POSITION SCREW 1/4X28 L=20.0
7	19416	*	*	*	*	1	止めねじ	SET SCREW 1/4X28 L=14.0
8	10563	*	*	*	*	1	上軸メタル (前) ワッシャ	WASHER
9	10562	*	*	*	*	1	上軸メタル (前)	ARM SHAFT BUSHING (FRONT)
10								
11	10524	*	*	*	*	1	止めねじ	SET SCREW 6.75X24 L=6.5
12								
13	10725	*	*	*	*	2	上軸メタル (前) フェルト	OIL FELT
14	13074	*	*	*	*	1	上軸ベアリングケース	ARM SHAFT BALL BEARING ADAPTOR
15	10567	*	*	*	*	1	上軸ベアリング	ARM SHAFT BALL BEARING
16	13361	*	*	*	*	1	上軸ベアリングカラー	ARM SHAFT BALL BEARING ADAPTOR SLEEVE
17	23637	*	*	*	*	2	止めねじ	SET SCREW 1/4X28 L=7.5
18	10568	*	*	*	*	1	溝なしリング	BALL BEARING RETAINING RING
19	10571	*	*	*	*	1	上軸ベアリングケース止めねじ	SCREW 6.75X24 L=20.0
20	10504	*	*	*	*	1	プーリー	MACHINE PULLEY
21	10505-B	*	-	*	-	1	文字リング (ベルトガード無用)	FEED INDICATING DISC (W/O BELT GUARD)
21	10505-A	*	-	*	-	(1)	文字リング (ベルトガード付用)	FEED INDICATING DISC (W/ BELT GUARD)
21	10943-B	-	*	-	*	1	文字リング (ベルトガード無用)	FEED INDICATING DISC (W/O BELT GUARD)
21	10943-A	-	*	-	*	(1)	文字リング (ベルトガード付用)	FEED INDICATING DISC (W/ BELT GUARD)
22	10566	*	*	*	*	1	文字リング 止めねじ	SET SCREW 1/4X32 L=5.5
23	10576	*	*	*	*	1	位置決めねじ	POSITION SCREW 15/64X28 L=21.0
24	10579	*	*	*	*	1	止めねじ	SET SCREW 15/64X28 L=20.0
25	10569	*	*	*	*	1	ベルトプーリー	ARM SHAFT CONNECTING BELT PULLEY
26	10574	*	*	*	*	2	ベルトプーリーリング	BELT PULLEY SPRING FLANGE
27	10571-G	*	*	*	*	1	ベルトプーリー止めねじ	SET SCREW 6.75X24 L=20.0
28	10570	*	*	*	*	1	ベルトプーリーピンねじ	POSITION SCREW 6.75X24 L=14.5
29	10524-G	*	*	*	*	1	ベルトプーリーピンねじ止めねじ	POSITION SCREW SET SCREW 6.75X24 L=6.5
30	10621	*	*	*	*	1	タイミングベルト	ARM SHAFT CONNECTING BELT
31	15504C	*	*	*	*	1	天秤 (組)	THREAD TAKE UP LEVER COMPLETE
32	15504	*	*	*	*	1	天秤	THREAD TAKE UP LEVER
33	15026	*	*	*	*	1	天秤抱き	THREAD TAKE UP LEVER DRIVING STUD
34	10728	*	*	*	*	1	天秤抱き油芯	OIL WICK
35	10528	*	*	*	*	1	針棒クランク	NEEDLE BAR CONNECTING LINK
36	15013	*	*	*	*	1	天秤ピン	THREAD TAKE UP LEVER HINGE STUD
37	11042	*	*	*	*	1	天秤ピン油芯	OIL WICK
38	10524	*	*	*	*	1	天秤ピン止めねじ	SET SCREW 6.75X24 L=6.5
39	10523	*	*	*	*	1	針棒クランクピン	NEEDLE BAR CONNECTING LINK STUD
40	10726	*	*	*	*	1	針棒クランクピン油芯	OIL WICK
41	15038	*	*	*	*	1	油ゴム栓	RUBBER OIL STOPPER
42	19417	*	*	*	*	1	針棒クランクピン 止めねじ (長)	SCREW 1/4X28 L=6.5
43	19418	*	*	*	*	1	針棒クランクピン 止めねじ (短)	SCREW 1/4X28 L=4.5
44	10551	*	*	*	*	1	天秤油受け	THREAD TAKE UP LEVER OIL GUARD
45	10650	*	*	*	*	1	天秤油受け止めねじ	SCREW 3.4X36 L=6.0
46	10772C	-	-	*	*	1	上連結ロッド (組)	LIFTING ECCENTRIC CONNECTION COMPLETE
47	10772	-	-	*	*	1	上連結ロッド	LIFTING ECCENTRIC CONNECTION
48	10773	-	-	*	*	1	ニードルベアリング	NEEDLE BEARING
49	19427	-	-	*	*	1	中押え上下カム	LIFTING ECCENTRIC
50	19508	-	-	*	*	2	中押え上下カム止めねじ	SET SCREW 1/4X40 L=5.5
51	11879	-	-	*	*	1	中押え上下カムカラー	LIFTING ECCENTRIC COLLAR
52	10573	-	-	*	*	2	中押え上下カムカラー止めねじ	SET SCREW 7/32X32 L=11.0

押工棒、中押工棒  
PRESSER BAR, VIBRATING PRESSER BAR





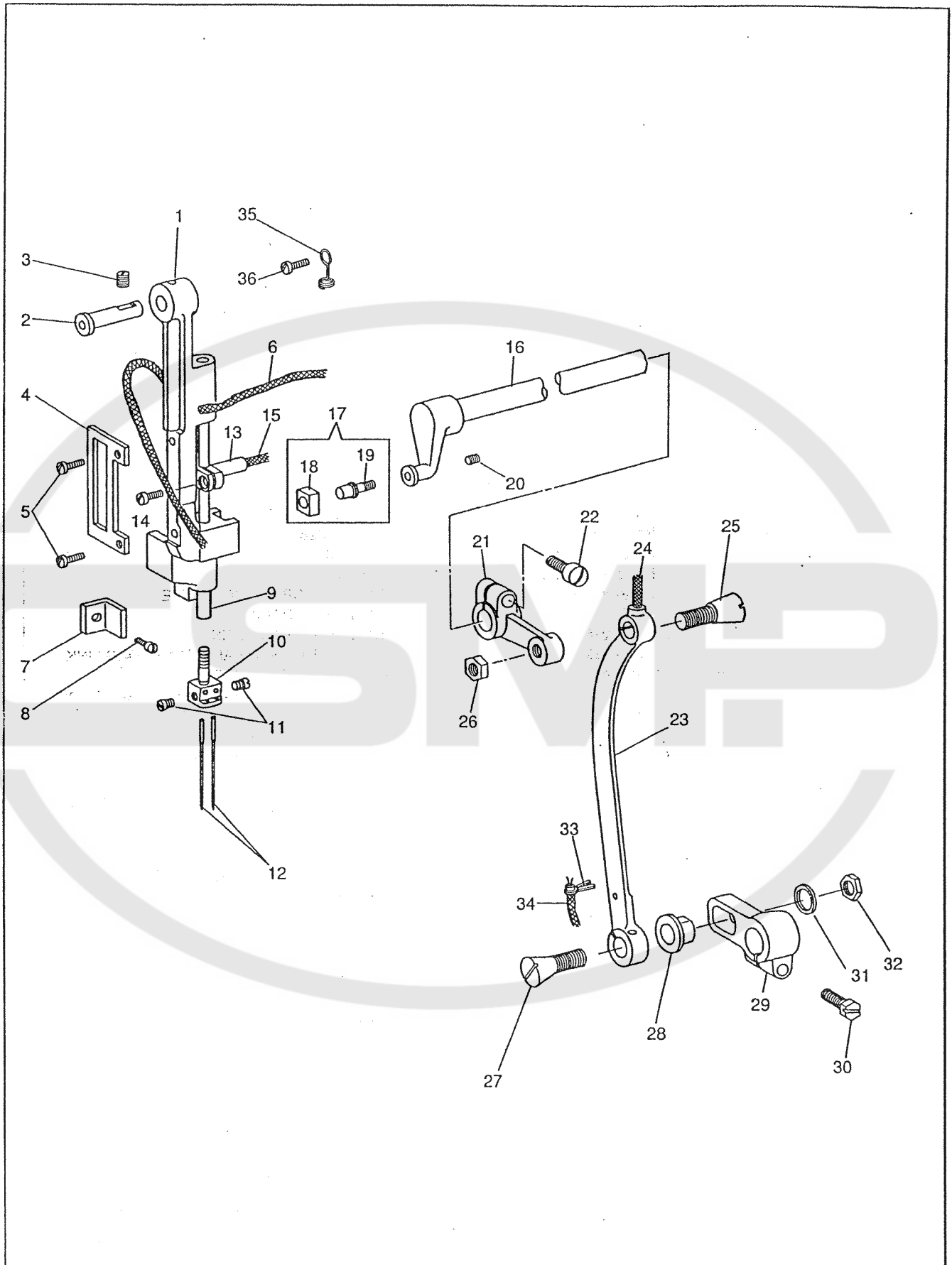
押工棒、中押工棒

PRESSER BAR, VIBRATING PRESSER BAR

NO	部品番号 PART NO	333B-2	333RB-2	339B-2	339RB-2	数量 QTY	品名	PARTS NAME
1	10540	*	*	*	*	1	押え棒	PRESSER BAR
2	10539-A	*	*	*	*	1	押え棒 (下) メタル	PRESSER BAR BUSHING (LOWER)
3	10761	*	*	*	*	1	止めねじ	SET SCREW 6.75X24 L=11.0
4	10538	*	*	*	*	1	押え棒 (上) メタル	PRESSER BAR BUSHING (UPPER)
5	10761	*	*	*	*	1	止めねじ	SET SCREW 6.75X24 L=11.0
6	10541	*	*	*	*	1	押え棒案内	PRESSER BAR POSITION GUIDE BRACKET
7	10662	*	*	*	*	1	止めねじ	SCREW 5/32X40 L=6.5
8	10543	*	*	*	*	1	案内棒	PRESSER BAR POSITION GUIDE
9	10761	*	*	*	*	1	止めねじ	SET SCREW 6.75X24 L=11.0
10	18479	-	-	*	*	1	押え棒抱き	PRESSER BAR LIFTING BRACKET
11	19518	-	-	*	*	1	押え棒抱き締めねじ	SCREW 11/64X40 L=14.0
12	10546-A	-	-	*	*	1	押え棒抱き下板	TENSION RELEASE SLIDE
13	10547	-	-	*	*	1	押え棒抱き下板ばね	TENSION RELEASE SPRING
14	18480	-	-	*	*	1	くの字止めねじ	LIFTING BELL CRANK SCREW 11/64X40 L=8.0
15	13360	*	*	*	*	1	押え棒抱きリング	PRESSER BAR SPRING BRACKET
16	13365	*	*	*	*	1	押え棒抱きリング締めねじ	PINCH SCREW M4X0.7 L=9.0
17	10659	*	*	*	*	1	押え上げレバー	PRESSER BAR LIFTER
18	10660	*	*	*	*	1	押え上げレバーピンねじ	HINGE SCREW 4.5X32
19	10185	-	-	*	*	1	外押え 1/4" (標準)	LIFTING PRESSER FOOT 1/4" (STANDARD)
20	10664	-	-	*	*	1	外押え止めねじ	SCREW 3.4X36 L=9.0
21	19425	-	-	*	*	1	横軸	LIFTING ROCK SHAFT
22	10514	-	-	*	*	2	横軸メタル	LIFTING ROCK SHAFT BUSHING
23	16709	-	-	*	*	1	横軸ピンねじ	SCREW 1/4X28
24	19516	-	-	*	*	1	横軸ピンねじナット	NUT 1/4X28
25	10728	-	-	*	*	1	横軸ピンねじ油芯	OIL WICK
26	10558C	-	-	*	*	1	くの字セット	LIFTING BELL CRANK COMPLETE
27	10558	-	-	*	*	1	くの字	LIFTING BELL CRANK
28	10557	-	-	*	*	1	くの字連結 (大)	LIFTING BELL CRANK LINK
29	10556	-	-	*	*	1	くの字連結 (小)	VIBRATING PRESSER BAR CONNECTING LINK
30	34713	-	-	*	*	1	中押え棒	VIBRATING PRESSER BAR
31	10554	-	-	*	*	1	中押えスプリング	VIBRATING PRESSER BAR EXTENSION SPRING
32	10553-A	-	-	*	*	1	中押えスプリング棒	VIBRATING PRESSER BAR EXTENSION
33	15060	-	-	*	*	1	中押え棒押しねじ	SCREW 5/16X24 L=16.0
34	15118	-	-	*	*	1	振れ止角玉	VIBRATING PRESSER BAR SLIDE BLOCK
35								
36	10285	-	-	*	*	1	中押え 1/4" (標準)	VIBRATING PRESSER FOOT 1/4" (STANDARD)
37	10662	-	-	*	*	1	中押え止めねじ	SCREW 5/32X40 L=6.5
38	10548-A	-	-	*	*	1	押え棒抱き振れ止め板	LIFTING BRACKET GUIDE BLOCK
39	10519	-	-	*	*	1	止めねじ	PINCH SCREW 6.75X24 L=17.5
40	15111	-	-	*	*	1	ピン	PIN
41	19419	-	-	*	*	1	上下カム連結だるま	LIFTING ECCENTRIC CONNECTING CRANK
42	19420	-	-	*	*	1	上下カム連結だるま締めねじ	PINCH SCREW 1/4X28 L=16.0
43	10775	-	-	*	*	1	上連結ロッド段ねじ	HINGE SCREW 7/32X32
44	10703	-	-	*	*	1	上連結ロッド段ねじワッシャー	WASHER
45	10774	-	-	*	*	1	上連結ロッドパイプ	LIFTING ECCENTRIC CONNECTION COLLAR
46	10776	-	-	*	*	1	上連結ロッド蝶ナット	NUT 7/32X32
47	10857	*	*	-	-	1	押え棒抱き	PRESSER BAR LIFTING BRACKET
48	10858	*	*	-	-	1	割ワッシャー	WASHER
49	10465	*	*	-	-	1	押え金 1/4" (標準)	PRESSER FOOT 1/4" (STANDARD)
50	10664	*	*	-	-	1	押え金止めねじ	PRESSER FOOT SCREW 3.4X36 L=9.0
51	10548	*	*	-	-	1	大安定ねじ	LIFTING BRACKET GUIDE SCREW 6.75X24

針棒土台、連結ロッド

NEEDLE BAR ROCK FRAME, ROCK SHAFT CRANK CONNECTION



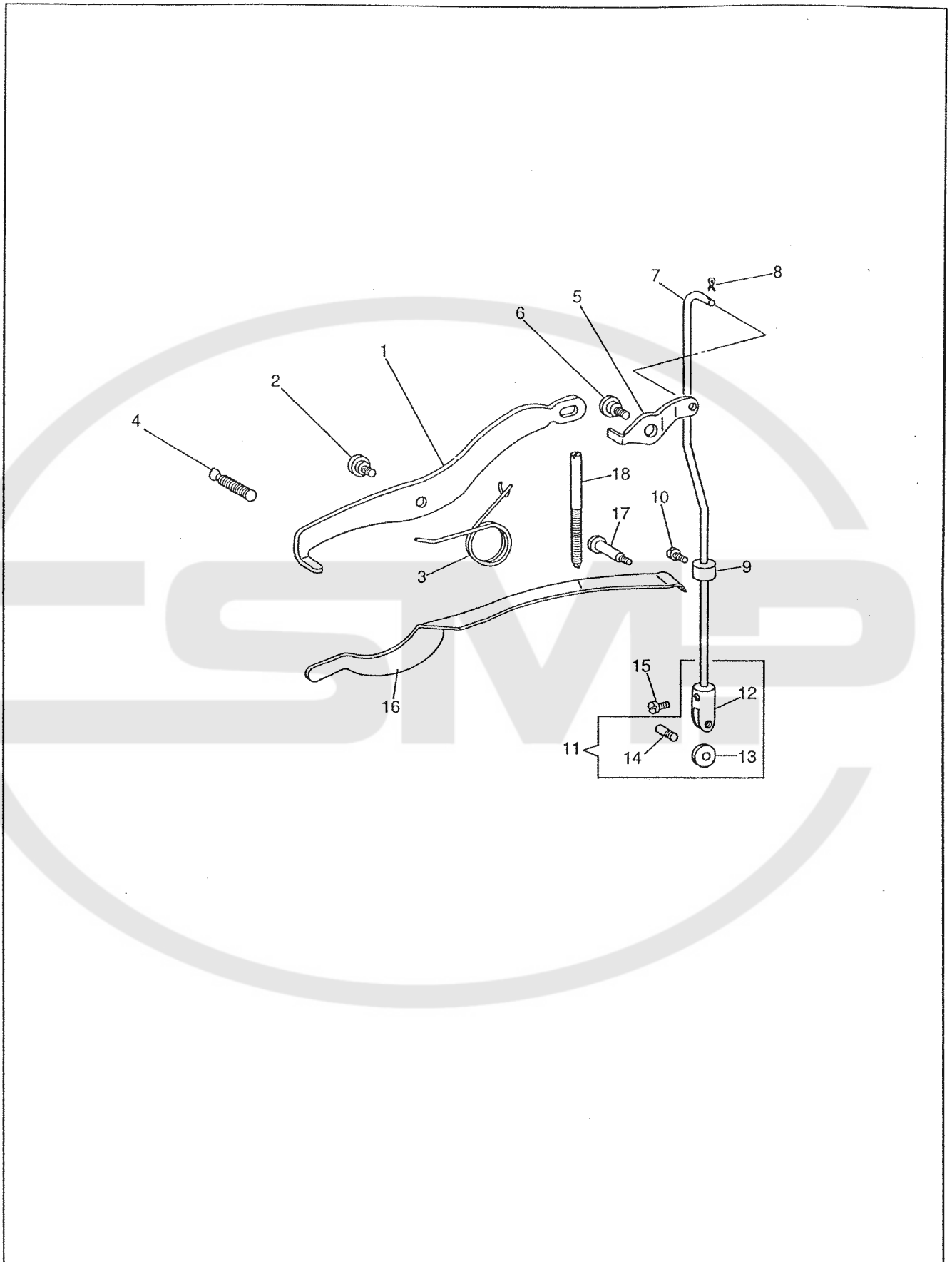
針棒土台、連結ロッド

NEEDLE BAR ROCK FRAME, ROCK SHAFT CRANK CONNECTION

NO	部品番号 PART NO	333B-2	333RB-2	339B-2	339RB-2	数量 QTY	品名	PARTS NAME
1	15305	*	*	-	-	1	針棒土台	NEEDLE BAR ROCK FRAME
1	15547-A	-	-	*	*	1	針棒土台	NEEDLE BAR ROCK FRAME
2	11875	*	*	*	*	1	針棒土台ピン	HINGE STUD
3	10525	*	*	*	*	1	止めねじ	SET SCREW 6.75X24 L=9.0
4	15117	-	-	*	*	1	振れ止板	SLIDE BLOCK PLATE
5	8100	-	-	*	*	2	振れ止板止めねじ	SCREW 9/64X40 L=6.5
6	15031	*	*	*	*	1	針棒土台油芯	OIL WICK
7	10560	*	*	*	*	1	イケール	NEEDLE BAR ROCK FRAME POSITION BRACKET
8	10561	*	*	*	*	1	止めねじ	LIFTING BRACKET GUIDE SCREW 11/64X32 L=6.5
9	10992	*	*	-	-	1	針棒	NEEDLE BAR
9	10955	-	-	*	*	1	針棒	NEEDLE BAR
10	11204	*	*	-	-	1	針株 1/4" (標準)	NEEDLE CLAMP 1/4" (STANDARD)
10	10005	-	-	*	*	1	針株 1/4" (標準)	NEEDLE CLAMP 1/4" (STANDARD)
11	10535	*	*	-	-	2	針止めねじ	NEEDLE SET SCREW 3.4X36 L=4.5
12	N0122	*	*	*	*	2	針	NEEDLE
13	10856	*	*	-	-	1	針棒抱き	NEEDLE BAR CONNECTING STUD
13	10904	-	-	*	*	1	針棒抱き	NEEDLE BAR CONNECTING STUD
14	10532	*	*	-	-	1	針棒抱き締めねじ	PINCH SCREW 5/32X40 L=9.0
14	13365	-	-	*	*	1	針棒抱き締めねじ	PINCH SCREW M4X0.7 L=9.0
15	10726	*	*	*	*	1	針棒抱き油芯	OIL WICK
16	10578	*	*	*	*	1	上送り竿	NEEDLE BAR ROCK FRAME ROCK SHAFT
17	11876C	*	*	*	*	1	上送り竿角玉 (組)	SLIDE BLOCK COMPLETE
18	11877	*	*	*	*	1	上送り竿角玉	SLIDE BLOCK
19	11876	*	*	*	*	1	上送り竿ピンねじ	SLIDE BLOCK STUD
20	10581	*	*	*	*	1	上送り竿ピンねじ止めねじ	SET SCREW 7/32X32 L=7.0
21	15016	*	*	*	*	1	連結	ROCK SHAFT CRANK
22	10519	*	*	*	*	1	連結締めねじ	PINCH SCREW 6.75X24 L=17.5
23	10756	*	*	*	*	1	連結ロッド	ROCK SHAFT CRANK CONNECTION
24	10728	*	*	*	*	1	連結ロッド油芯	OIL WICK
25	8014	*	*	*	*	1	連結ロッド皿ねじ (小)	HINGE SCREW 9/32X28 L=13.1
26	8105	*	*	*	*	1	連結ロッド皿ねじ (小) ナット	NUT 9/32X28
27	10758	*	*	*	*	1	連結ロッド皿ねじ (大)	HINGE SCREW 11/32X28 L=26.0
28	15017	*	*	*	*	1	送り調節パイプ	NEEDLE BAR ROCK FRAME REGULATING PIPE
29	15019	*	*	*	*	1	送り竿後だるま	FEED ROCK SHAFT CRANK
30	10754	*	*	*	*	1	送り竿後だるま締めねじ	PINCH SCREW 6.75X24 L=16.0
31	15018	*	*	*	*	1	調節パイプワッシャ	WASHER
32	3036	*	*	*	*	1	連結ロッド皿ねじ (大) ナット	NUT 11/32X28
33	10779	*	*	*	*	1	油芯押え割ピン	CLIP
34	10778	*	*	*	*	1	油芯	OIL WICK
35	4221	*	*	*	*	1	油芯押え	OIL WICK RETAINER
36	15007	*	*	*	*	1	糸調子棒 (短) 止めねじ	SCREW 9/64X40 L=10.0

大弓、押工棒大板バネ

KNEE LIFTER LIFTING LEVER, PRESSER BAR SPRING



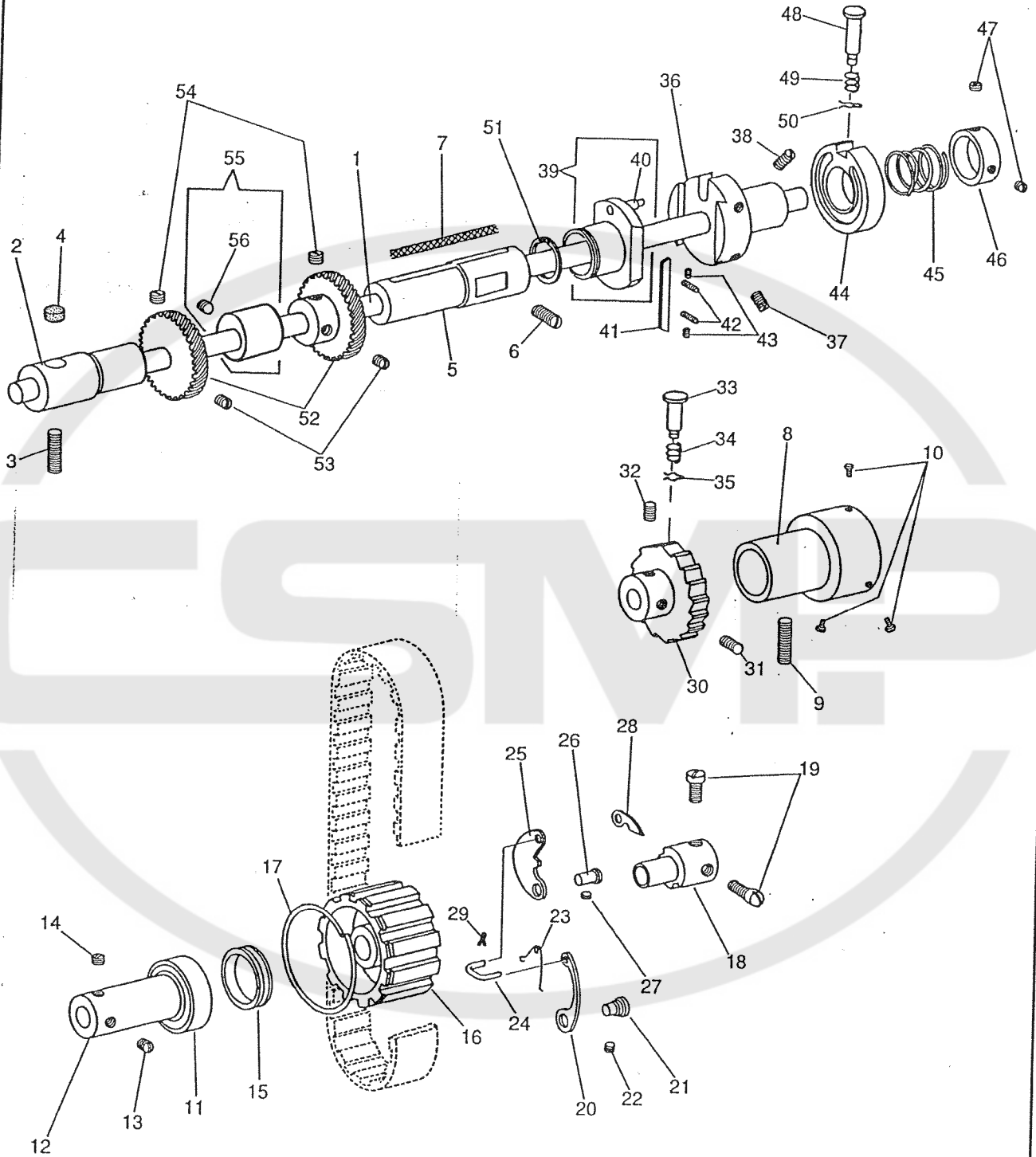
大弓、押工棒大板バネ

KNEE LIFTER LIFTING LEVER, PRESSER BAR SPRING

NO	部品番号 PART NO	333B-2	333RB-2	339B-2	339RB-2	数量 QTY	品名	PARTS NAME
1	10710	*	*	*	*	1	大弓	KNEE LIFTER LIFTING LEVER
2	10712	*	*	*	*	1	大弓止めねじ	HINGE SCREW 6.75X24
3	13059	*	*	*	*	1	弓ばね	SPRING
4	11154	*	*	*	*	1	弓ばね止めねじ	SCREW 6.75X24
5	10711	*	*	*	*	1	小弓	KNEE LIFTER CONNECTING LEVER
6	10712	*	*	*	*	1	小弓止めねじ	HINGE SCREW 6.75X24
7	15075	*	*	*	*	1	吊り棒	KNEE LIFTER CONNECTING LEVER LIFTING ROD
8	15076	*	*	*	*	1	吊り棒止めピン	SET PIN
9	10714	*	*	*	*	1	吊り棒カラー	LIFTING ROD COLLAR
10	10561	*	*	*	*	1	吊り棒カラー止めねじ	LIFTING BRACKET GUIDE SCREW 11/64X32 L=6.5
11	10717C	*	*	*	*	1	吊り棒土台(組)	LIFTING ROD ROLLER BRACKET COMPLETE
12	10717	*	*	*	*	1	吊り棒土台	LIFTING ROD ROLLER BRACKET
13	10718	*	*	*	*	1	吊り棒土台ローラー	LIFTING ROD ROLLER
14	10719	*	*	*	*	1	吊り棒土台ローラー止めねじ	SCREW 3.4X36
15	10561	*	*	*	*	1	吊り棒土台止めねじ	LIFTING BRACKET GUIDE SCREW 11/64X32 L=6.5
16	10705	*	*	*	*	1	押え棒大板ばね	PRESSER BAR SPRING (FLAT)
17	10706	*	*	*	*	1	大板ばね受けねじ	PRESSER BAR SPRING SUPPORT SCREW
18	11156	*	*	*	*	1	大板ばね調節ねじ	PRESSER BAR SPRING REGULATING SCREW

下軸、下ベルトプーリー、送りカム

HOOK DRIVING SHAFT, SAFETY CLUTCH PULLEY, FEED DRIVING CAM

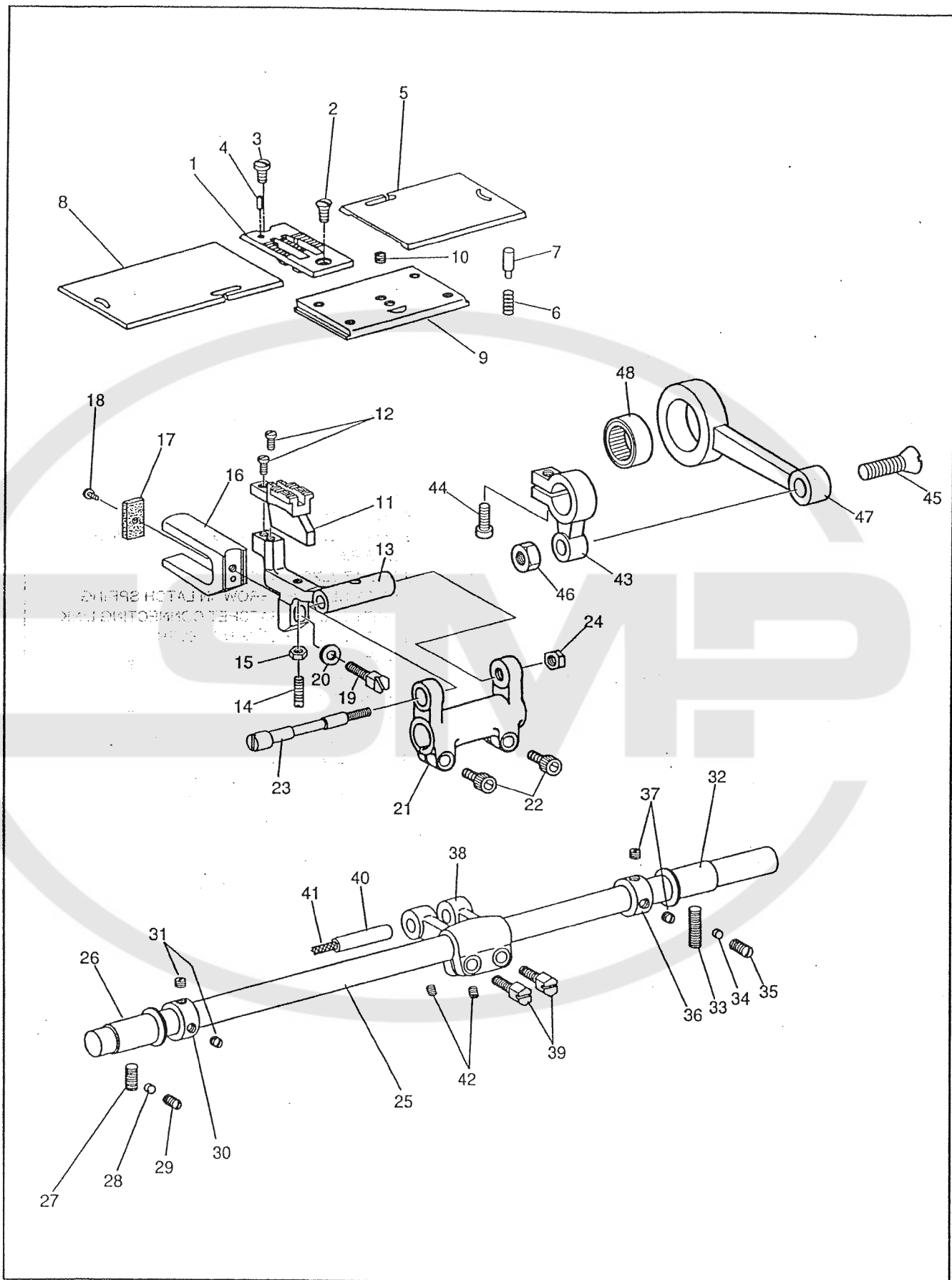


下軸、下ベルトプリー、送りカム

HOOK DRIVING SHAFT, SAFETY CLUTCH PULLEY, FEED DRIVING CAM

NO	部品番号 PART NO	333B-2	333FB-2	339B-2	339RB-2	数量 QTY	品名	PARTS NAME
1	10944	*	*	*	*	1	下軸	HOOK DRIVING SHAFT
2	10950	*	*	*	*	1	下軸(前)メタル 1/16" ~ 1"(標準)	BUSHING (FRONT) 1/16" ~ 1" (STANDARD)
2	15522	*	*	*	*	(1)	下軸(前)メタル 1-1/4"	BUSHING (FRONT) 1-1/4"
2	15523	*	*	*	*	(1)	下軸(前)メタル 1-1/2"	BUSHING (FRONT) 1-1/2"
3	10571	*	*	*	*	1	止めねじ	SET SCREW 6.75X24 L=20.0
4	11080	*	*	*	*	1	下軸(前)メタルフェルト	OILING FELT
5	15526	*	*	*	*	1	下軸(中間)メタル 1/16" ~ 1"(標準)	BUSHING (MIDDLE) 1/16" ~ 1" (STANDARD)
5	15527	*	*	*	*	(1)	下軸(中間)メタル 1-1/4" ~ 1-1/2"	BUSHING (MIDDLE) 1-1/4" ~ 1-1/2"
6	10522	*	*	*	*	1	止めねじ	SET SCREW 6.75X24 L=14.0
7	10729	*	*	*	*	1	メタル油芯	OIL WICK
8	30157	*	*	*	*	1	下軸ベアリングケース	HOOK DRIVING SHAFT BUSHING (BACK)
9	10571	*	*	*	*	1	止めねじ	SET SCREW 6.75X24 L=20.0
10	10609	*	*	*	*	3	溝付リング止めねじ	SCREW 3.4X36 L=5.0
11	10567	*	*	*	*	1	下軸ベアリング	BALL BEARING
12	10607	*	*	*	*	1	下軸ベアリングカラー	COLLAR
13	10566	*	*	*	*	1	止めねじ	SET SCREW 1/4X32 L=5.5
14	10658	*	*	*	*	1	位置決めねじ	POSITION SCREW 1/4X32 L=5.5
15	10608	*	*	*	*	1	溝付リング	BALL BEARING RETAINING WASHER
16	10610-01	*	*	*	*	1	下ベルトプリー	SAFETY CLUTCH PULLEY
17	10574	*	*	*	*	1	プリーリング	PULLEY SPRING FLANGE
18	10611	*	*	*	*	1	下ベルトプリー心棒	SAFETY CLUTCH COLLAR
19	10612	*	*	*	*	2	止めねじ	SCREW 1/4X32 L=10.5
20	10615	*	*	*	*	1	下ベルトプリー板ばね	SAFETY CLUTCH LOCKING LEVER SPRING
21	10614	*	*	*	*	1	下ベルトプリー段ピン	HINGE PIN
22	10581	*	*	*	*	1	下ベルトプリー段ピン止めねじ	SCREW 7/32X32 L=7.0
23	10619	*	*	*	*	1	下ベルトプリースプリング	SAFETY CLUTCH THROW IN LATCH SPRING
24	10618	*	*	*	*	1	下ベルトプリー小連結	SAFETY CLUTCH RATCHET CONNECTING LINK
25	10616	*	*	*	*	1	下ベルトプリー掛金	SAFETY CLUTCH LOCKING LEVER
26	10613	*	*	*	*	1	下ベルトプリー掛金ピン	HINGE STUD
27	10581	*	*	*	*	1	掛金ピン止めねじ	SCREW 7/32X32 L=7.0
28	10617	*	*	*	*	1	下ベルトプリー小爪	SAFETY CLUTCH RATCHET
29	10620	*	*	*	*	1	下ベルトプリー割ピン	SAFETY CLUTCH THROW IN LATCH PIN
30	10622	*	*	*	*	1	爪車	HOOK DRIVING SHAFT LOCK RATCHET
31	10766	*	*	*	*	1	止めねじ	SET SCREW 1/4X32 L=7.0
32	10639	*	*	*	*	1	位置決めねじ	POSITION SCREW 1/4X32 L=8.0
33	10672	*	*	*	*	1	押しボタン (小)	FEED REGULATING STUD (SMALL)
34	10673	*	*	*	*	1	スプリング	SPRING
35	10674	*	*	*	*	1	止メピン	CLIP
36	10627	*	*	*	*	1	送りカム土台	FEED DRIVING FLANGE
37	10765	*	*	*	*	1	止めねじ	SET SCREW 1/4X32 L=11.0
38	10628	*	*	*	*	1	位置決めねじ	POSITION SCREW 1/4X32 L=12.0
39	15022	*	*	*	*	1	送りカム	FEED DRIVING CAM
40	10634	*	*	*	*	1	送りカムかしめピン	FEED DRIVING ECCENTRIC PIN
41	10631	*	*	*	*	1	カミソリ	FEED DRIVING ECCENTRIC FRICTION GIB
42	10629	*	*	*	*	2	止めねじ	SCREW 1/8X40 L=8.0
43	10630	*	*	*	*	2	位置決めねじ	POSITION SCREW 1/8X40 L=5.0
44	10626	*	*	*	*	1	渦巻きカム	FEED DRIVING ECCENTRIC ADJUSTING DISC
45	10625	*	*	*	*	1	押しリングスプリング	SPRING
46	10623	*	*	*	*	1	押しリング	COLLAR
47	10566	*	*	*	*	2	止めねじ	SET SCREW 1/4X32 L=5.5
48	10671	*	*	*	*	1	押しボタン (大)	FEED REGULATING STUD (LARGE)
49	10673	*	*	*	*	1	スプリング	SPRING
50	10674	*	*	*	*	1	止メピン	CLIP
51	15023	*	*	*	*	1	止め輪	RETAINING RING
52	10638	*	*	*	*	2	大ギヤー	HOOK DRIVING GEAR
53	10639	*	*	*	*	2	位置決めねじ	POSITION SCREW 1/4X32 L=8.0
54	10766	*	*	*	*	2	止めねじ	SET SCREW 1/4X32 L=7.0
55	10637	*	*	*	*	1	送り上下カムねじ付	FEED LIFTING CAM COMPLETE
56	10658	*	*	*	*	1	止めねじ	SET SCREW 1/4X32 L=5.5

針板、送り土台、送り軸  
THROAT PLATE, FEED BAR, FEED ROCK SHAFT





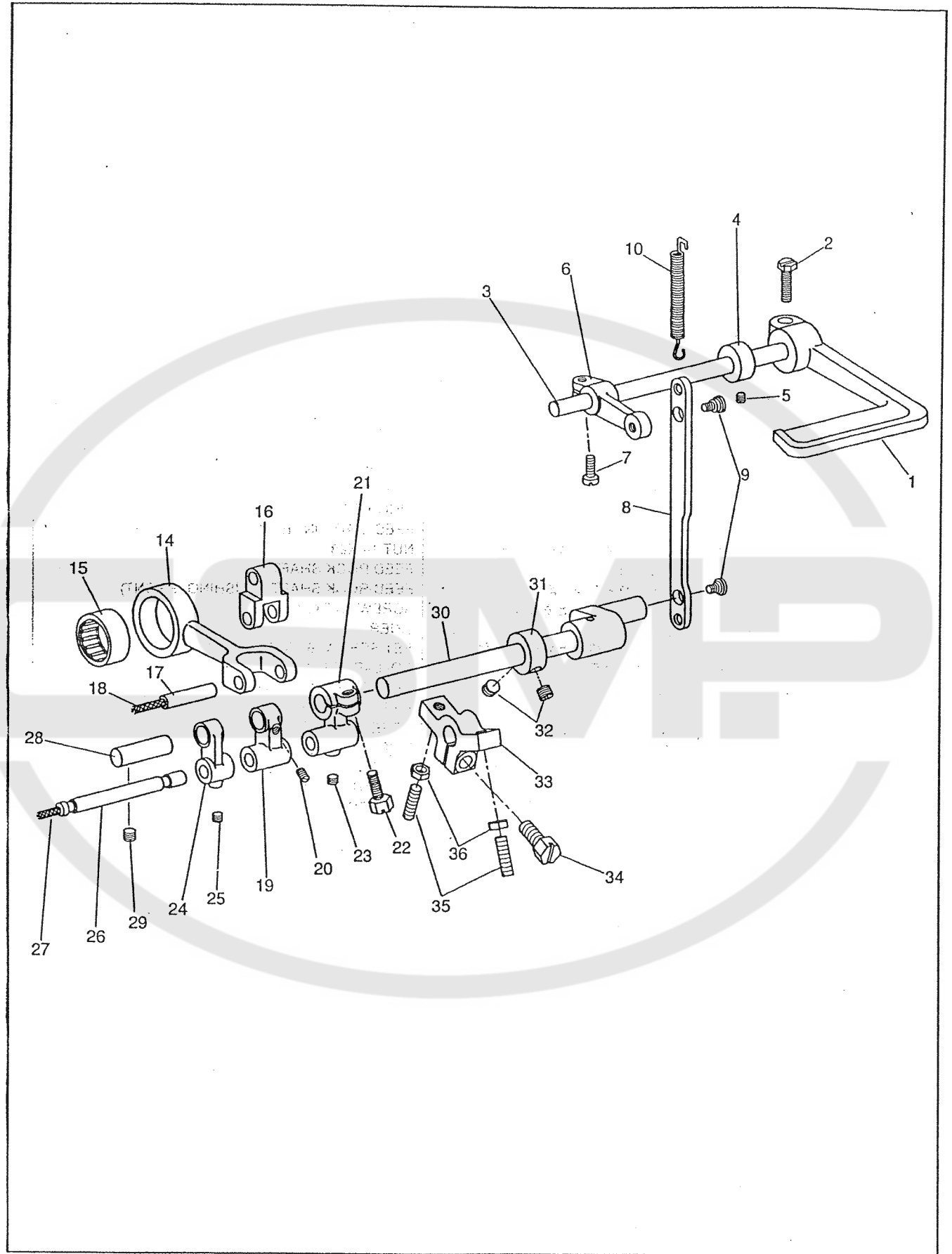
針板、送り土台、送り軸

THROAT PLATE, FEED BAR, FEED ROCK SHAFT

NO	部品番号 PART NO	333B-2	333RB-2	339B-2	339RB-2	数量 QTY	品名	PARTS NAME
1	16425	*	*	*	*	1	針板 1/4" (標準)	THROAT PLATE 1/4" (STANDARD)
2	6031-01	*	*	*	*	1	針板止めねじ	SCREW 11/64X40 L=9.0
3	11162	*	*	*	*	1	針板決めねじ	THROAT PLATE POSITION SCREW 3.4X36 L=5.4
4	11163	*	*	*	*	1	ピン	PIN
5	10061	*	*	*	*	1	角板 (右) 1/4" ~ 3/8" (標準)	BED SLIDE (RIGHT) 1/4" ~ 3/8" (STANDARD)
6	10668	*	*	*	*	1	角板スプリング	SPRING
7	10667	*	*	*	*	1	角板ピン	PIN
8	10042	*	*	*	*	1	角板 (左) 3/16" ~ 1/4" (標準)	BED SLIDE (LEFT) 3/16" ~ 1/4" (STANDARD)
9	11166C	*	*	*	*	1	差し板 (組)	BED SLIDE (FRONT) COMPLETE
10	13085	*	*	*	*	1	差し板止めねじ	SCREW 13/64X32 L=4.3
11	10485	*	*	*	*	1	送り歯 1/4" (標準)	FEED DOG 1/4" (STANDARD)
12	10601	*	*	*	*	2	送り歯止めねじ	SCREW 1/8X40 L=7.0
13	11065	*	*	*	*	1	送り土台	FEED BAR
14	11066	*	*	*	*	1	送り歯受けねじ	SCREW 1/8X40 L=12.5
15	11067	*	*	*	*	1	ナット	NUT
16	10595	*	*	*	*	1	コの字	FEED LIFTING CAM FORK
17	10596	*	*	*	*	1	コの字フェルト	OILING FELT
18	10597	*	*	*	*	1	止めねじ	SCREW 1/8X40 L=3.3
19	70129	*	*	*	*	1	コの字止めねじ	SCREW 7/32X32 L=15.0
20	10599	*	*	*	*	1	コの字ワッシャー	WASHER
21	16704	*	*	*	*	1	送り腕	FEED DRIVING ROCK FRAME
22	18065	*	*	*	*	2	送り腕締めねじ	PINCH SCREW M5X0.8 L=14.0
23	16705	*	*	*	*	1	送り土台ピンねじ	FEED BAR HINGE PIN
24	16706	*	*	*	*	1	送り土台ピンねじナット	NUT 1/4X28
25	11888	*	*	*	*	1	送り軸	FEED ROCK SHAFT
26	10588	*	*	*	*	1	送り軸メタル (前)	FEED ROCK SHAFT BUSHING (FRONT)
27	10522	*	*	*	*	1	メタル (前) 止めねじ	SCREW 6.75X24 L=14.0
28	11068	*	*	*	*	1	ライナー	LINER
29	10761	*	*	*	*	1	メタル (前) 止めねじ(補助)	SET SCREW 6.75X24 L=11.0
30	10593	*	*	*	*	1	送り軸カラー(前)	COLLAR (FRONT)
31	10764	*	*	*	*	2	止めねじ	SET SCREW 6.75X24 L=4.5
32	10763	*	*	*	*	1	送り軸 (後) メタル	FEED ROCK SHAFT BUSHING (BACK)
33	10571	*	*	*	*	1	メタル (後) 止めねじ	SCREW 6.75X24 L=20.0
34	11068	*	*	*	*	1	ライナー	LINER
35	10525	*	*	*	*	1	メタル (後) 止めねじ(補助)	SCREW 6.75X24 L=9.0
36	10593	*	*	*	*	1	送り軸カラー(後)	COLLAR (BACK)
37	10764	*	*	*	*	2	止めねじ	SET SCREW 6.75X24 L=4.5
38	16708	-	*	-	*	1	送り軸前だるま	FEED ROCK SHAFT CRANK
39	19420	-	*	-	*	2	送り軸前だるま締めねじ	PINCH SCREW 1/4X28 L=16.0
40	11962	-	*	-	*	1	送り軸前だるまピン	FEED ROCK SHAFT CRANK STUD
41	11954	-	*	-	*	1	送り軸前だるまピン油芯	OIL WICK
42	11953	-	*	-	*	2	送り軸前だるまピン止めねじ	SET SCREW 7/32X32 L=5.5
43	15027	*	-	*	-	1	送り軸前だるま	FEED ROCK SHAFT CRANK
44	10754	*	-	*	-	1	送り軸前だるま締めねじ	PINCH SCREW 6.75X24 L=16.0
45	10758	*	-	*	-	1	下送りロッド皿ねじ	HINGE SCREW 11/32X28 L=26.0
46	3036	*	-	*	-	1	下送りロッド皿ねじナット	NUT 11/32X28
47	15021	*	-	*	-	1	下送りロッド	FEED DRIVING ECCENTRIC CONNECTION
48	10773	*	-	*	-	1	下送りロッドニードルベアリング	NEEDLE BEARING

バックレバー、下送りロッド

FEED REVERSING LEVER, FEED DRIVING ECCENTRIC CONNECTION

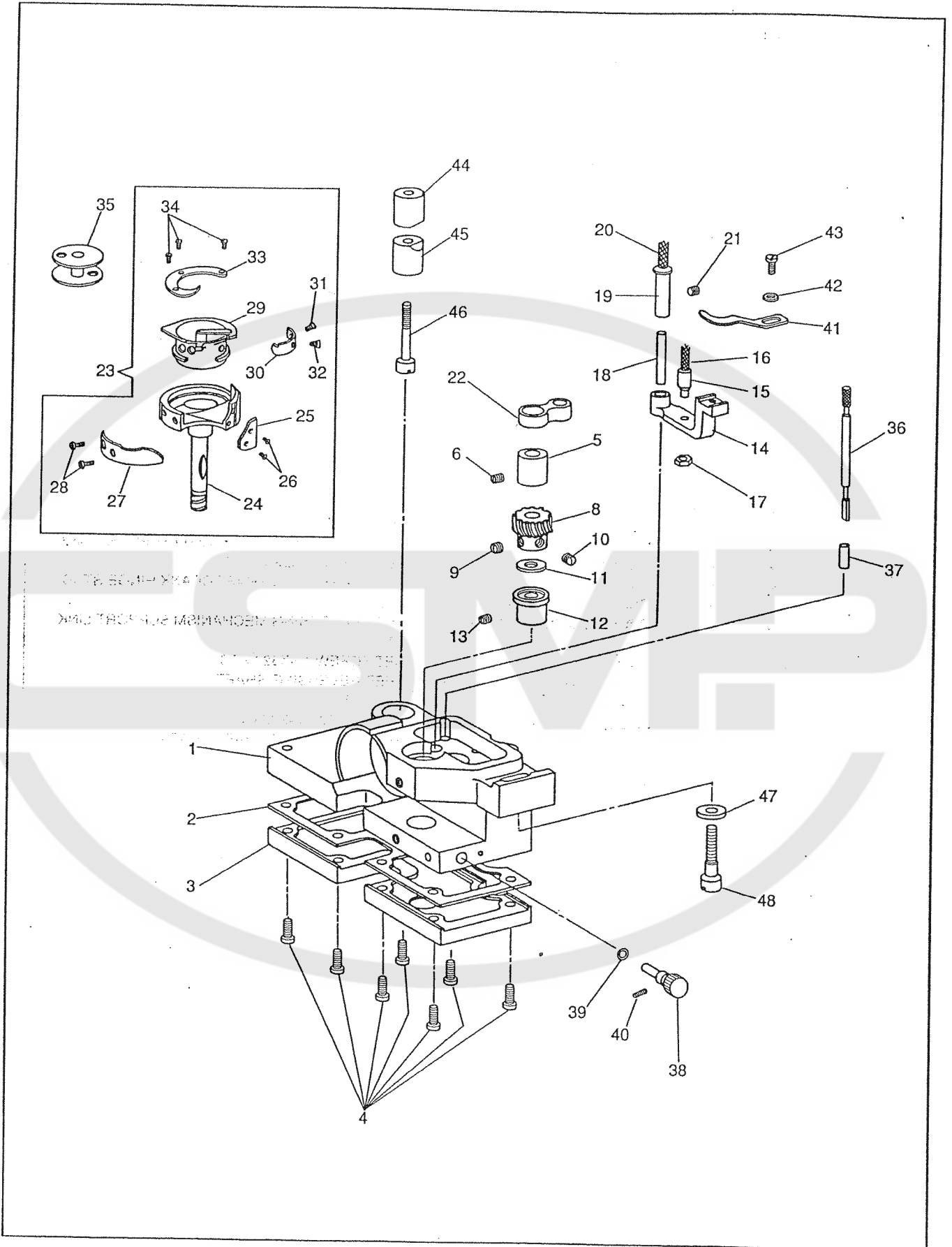


バックレバー、下送りロッド

FEED REVERSING LEVER, FEED DRIVING ECCENTRIC CONNECTION

NO	部品番号 PART NO	333B-2	339RB-2	339B-2	339RB-2	数量 QTY	品名	PARTS NAME
1	34031	-	*	-	*	1	バックレバー	FEED REVERSING LEVER
2	10845	-	*	-	*	1	バックレバー締ねじ	SCREW 15/64X28 L=18.0
3	15208	-	*	-	*	1	バックレバー軸	FEED REVERSING LEVER SHAFT
4	10802	-	*	-	*	1	バックレバー軸カラー	COLLAR
5	8009	-	*	-	*	1	止めねじ	SET SCREW 15/64X28 L=7.5
6	11942	-	*	-	*	1	レバー軸だるま	FEED REVERSING LEVER SHAFT CRANK
7	1365	-	*	-	*	1	レバー軸だるま締ねじ	PINCH SCREW 15/64X28 L=16.0
8	11943	-	*	-	*	1	バック連結ロッド	FEED REVERSING CONNECTION ROD
9	10712	-	*	-	*	2	バック連結ロッド段ねじ	HINGE SCREW 6.75X24
10	10806	-	*	-	*	1	バックレバー戻ばね	FEED REVERSING LEVER SPRING
11								
12								
13								
14	11951	-	*	-	*	1	下送りロッド	FEED DRIVING ECCENTRIC CONNECTION
15	10773	-	*	-	*	1	下送りロッドニードルベアリング	NEEDLE BEARING
16	11955	-	*	-	*	1	二又リンク	FEED DRIVING ECCENTRIC CONNECTION LINK
17	11952	-	*	-	*	1	下送りロッドピン	HINGE PIN
18	11954	-	*	-	*	1	下送りロッドピン油芯	OIL WICK
19	11956	-	*	-	*	1	メガネリンク	FEED REVERSING SHAFT CRANK LINK
20	11953	-	*	-	*	1	メガネリンク止めねじ	SET SCREW 7/32X32 L=5.5
21	16707	-	*	-	*	1	切換えクランク(右)	FEED REVERSING SHAFT CRANK
22	19420	-	*	-	*	1	切換えクランク(右) 締ねじ	PINCH SCREW 1/4X28 L=16.0
23	11953	-	*	-	*	1	切換えクランク(右) 止めねじ	SET SCREW 7/32X32 L=5.5
24	11958	-	*	-	*	1	切換えクランク(左)	FEED REVERSING MECHANISM SUPPORT LINK
25	11953	-	*	-	*	1	切換えクランク(左) 止めねじ	SET SCREW 7/32X32 L=5.5
26	31029	-	*	-	*	1	切換えクランクピン	FEED REVERSING SHAFT CRANK HINGE STUD
27	11960	-	*	-	*	1	切換えクランクピン油芯	OIL WICK
28	11950	-	*	-	*	1	切換えクランク(左) 支え軸	FEED REVERSING MECHANISM SUPPORT LINK STUD
29	10766	-	*	-	*	1	止めねじ	SET SCREW 1/4X32 L=7.0
30	10404C	-	*	-	*	1	バック土台軸	FEED REVERSING SHAFT
31	11947	-	*	-	*	1	カラー	COLLAR
32	10566	-	*	-	*	2	止めねじ	SET SCREW 1/4X32 L=5.5
33	11948	-	*	-	*	1	バック調節ブラケット	FEED REVERSING SHAFT BRACKET
34	10754	-	*	-	*	1	バック調節ブラケット止めねじ	SET SCREW 6.75X24 L=16.0
35	11949	-	*	-	*	2	制限ねじ	STOPPING SCREW
36	4135	-	*	-	*	2	ナット	NUT M5X0.8

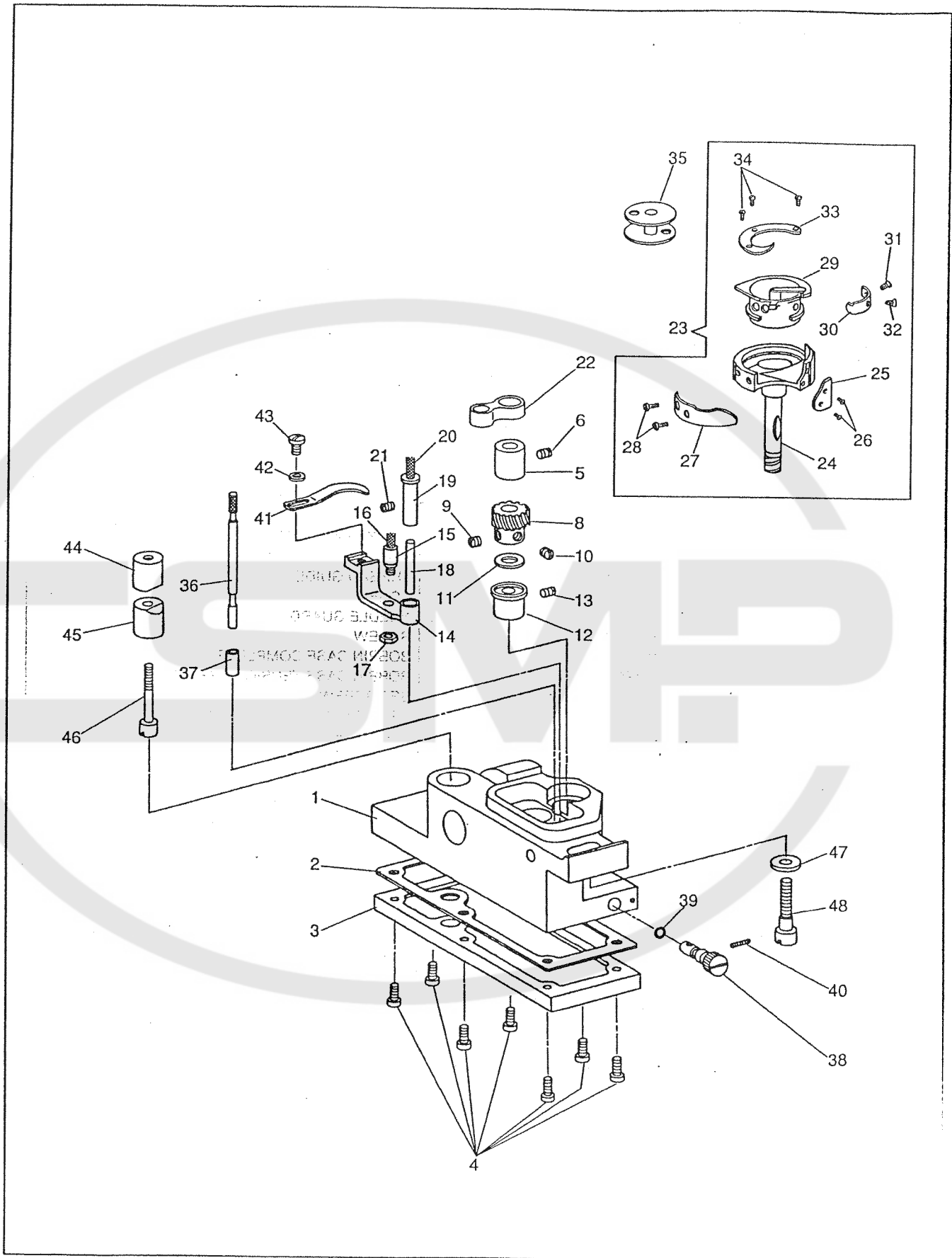
カマ土台 (右)、カマ  
 HOOK SADDLE (RIGHT), HOOK



カマ土台 (右) 、カマ  
HOOK SADDLE (RIGHT), HOOK

NO	部品番号 PART NO	333B-2	333RB-2	339B-2	339RB-2	数量 QTY	品名	PARTS NAME
1	15090	*	*	*	*	1	カマ土台 (右)	HOOK SADDLE (RIGHT)
2	15092	*	*	*	*	1	シートパッキン	PACKING
3	15091	*	*	*	*	1	カマ土台油タンク (右)	OIL RESERVIOR (RIGHT)
4	15007	*	*	*	*	7	止めねじ	SCREW 9/64X40 L=10.0
5	15095	*	*	*	*	1	カマ土台メタル (上)	BUSHING (UPPER)
6	11176	*	*	*	*	1	止めねじ	SEREW 7/32X32 L=5.5
7								
8	10657	*	*	*	*	1	小ギヤー	HOOK DRIVING PINION (SPIRAL)
9	10658	*	*	*	*	1	位置決めねじ	POSITION SCREW 1/4X32 L=5.5
10	10767	*	*	*	*	1	止めねじ	SET SCREW 1/4X32 L=4.5
11	10644	*	*	*	*	1	ワッシャー	WASHER
12	15096	*	*	*	*	1	カマ土台メタル (下)	BUSHING (LOWER)
13	11176	*	*	*	*	1	止めねじ	SEREW 7/32X32 L=5.5
14	15049	*	*	*	*	1	オープナー土台	BOBBIN CASE OPENER LEVER
15	10651	*	*	*	*	1	めがねピン	OPENER LEVER DRIVING SCREW STUD
16	10727	*	*	*	*	1	めがねピンフェルト	FELT
17	10652	*	*	*	*	1	ナット	NUT 11/64X40
18	11137	*	*	*	*	1	オープナー土台ピンパイプ	HINGE STUD OIL FURNISHING TUBE
19	15050	*	*	*	*	1	オープナー土台ピン	OPENER LEVER HINGE STUD
20	10727	*	*	*	*	1	オープナー土台ピンフェルト	FELT
21	10573	*	*	*	*	1	止めねじ	SET SCREW 7/32X32 L=11.0
22	15051	*	*	*	*	1	カマ連結メガネ	BOBBIN CASE LEVER LINK
23	15502	*	*	*	*	1	カマ (組)	HOOK COMPLETE
24	16407-01	*	*	*	*	1	外カマ	HOOK
25	16407-07	*	*	*	*	1	糸案内板	THREAD GUIDE
26	16407-08	*	*	*	*	2	止めねじ	SCREW
27	16407-05	*	*	*	*	1	針受板	NEEDLE GUARD
28	16407-06	*	*	*	*	2	止めねじ	SCREW
29	15040-02	*	*	*	*	1	内カマ	BOBBIN CASE COMPLETE
30	15040-10	*	*	*	*	1	糸調子バネ	BOBBIN CASE TENSION SPRING
31	16407-11	*	*	*	*	1	糸調子バネ止めねじ	SET SCREW
32	16407-12	*	*	*	*	1	糸調子バネ調子ねじ	TENSION REGULATING SCREW
33	15502-03	*	*	*	*	1	内カマ押え	HOOK GIB
34	16407-04	*	*	*	*	3	内カマ押え止めねじ	HOOK GIB SCREW
35	15041	*	*	*	*	1	ボビン	BOBBIN
36	15052	*	*	*	*	1	オイルゲージ	OIL GAUGE
37	11131	*	*	*	*	1	オイルゲージ案内パイプ	OIL GAUGE GUIDE TUBE
38	15093	*	*	*	*	1	油調節ダイヤル	OIL REGULATING SCREW
39	15094	*	*	*	*	1	Oリング	O-RING
40	10629	*	*	*	*	1	油調節ダイヤル止めねじ	SET SCREW 1/8X40 L=8.0
41	15048	*	*	*	*	1	ボビンケースオープナー	BOBBIN CASE OPENER
42	10677	*	*	*	*	1	ワッシャー	WASHER
43	10650	*	*	*	*	1	オープナー止めねじ	SCREW 3.4X36 L=6.0
44	11145	*	*	*	*	1	カマ土台締付けカラー (上)	PINCH SLEEVE (UPPER)
45	11146	*	*	*	*	1	カマ土台締付けカラー (下)	PINCH SLEEVE (LOWER)
46	11144	*	*	*	*	1	カマ土台締付けねじ	PINCH SLEEVE SEREW 7/32X32 L=32.0
47	10647	*	*	*	*	1	ワッシャー	WASHER
48	10646	*	*	*	*	1	カマ土台止めねじ	SCREW 6.75X24 L=28.0

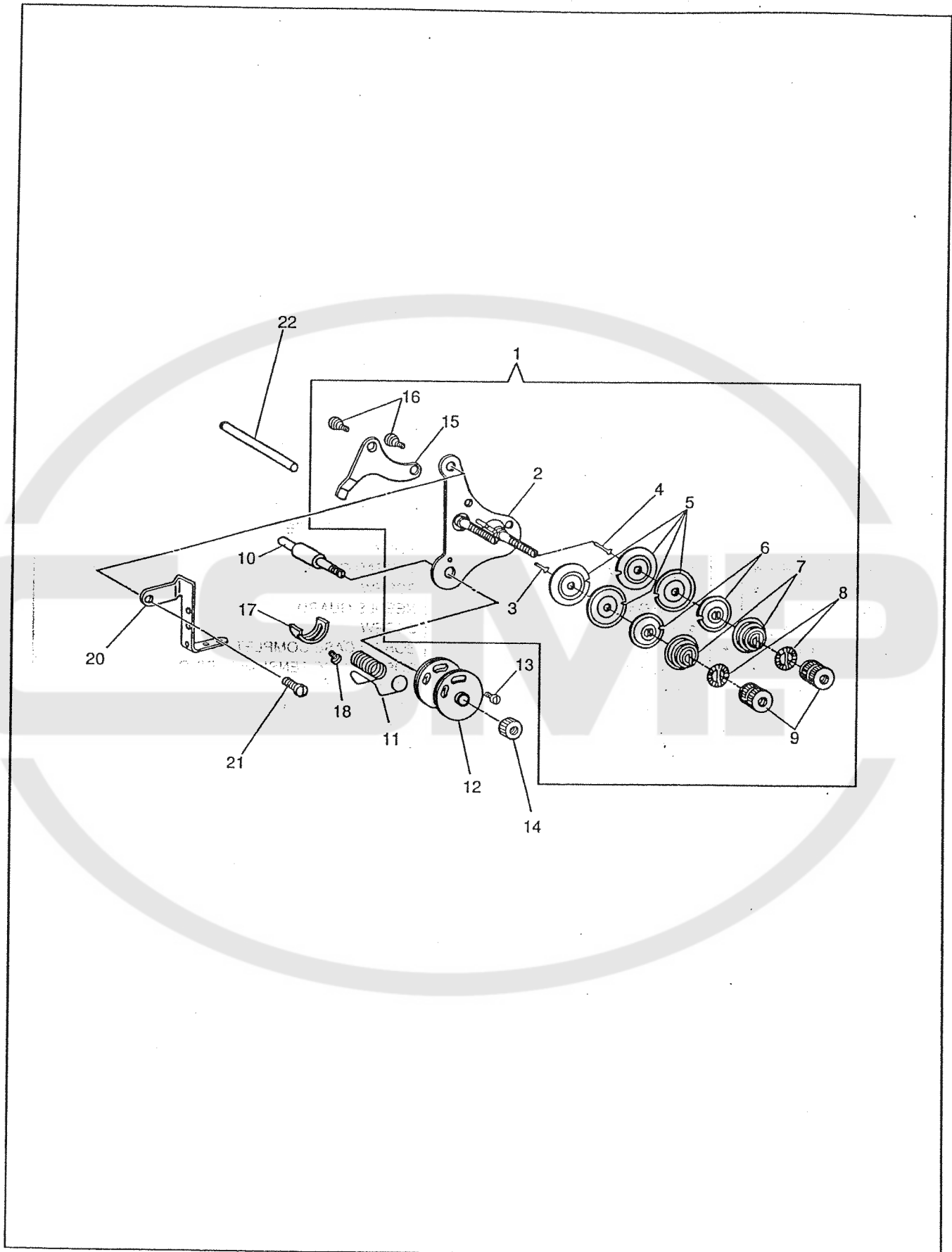
カマ土台 (左)、カマ  
 HOOK SADDLE (LEFT), HOOK



カマ土台 (左)、カマ  
HOOK SADDLE (LEFT), HOOK

NO	部品番号 PART NO	333B-2	333RB-2	339B-2	339RB-2	数量 QTY	品名	PARTS NAME
1	15520	*	*	*	*	1	カマ土台 (左)	HOOK SADDLE (LEFT)
2	15092	*	*	*	*	1	シートパッキン	PACKING
3	15521	*	*	*	*	1	カマ土台油タンク (左)	OIL RESERVIOR (LEFT)
4	15007	*	*	*	*	7	止めねじ	SCREW 9/64X40 L=10.0
5	15095	*	*	*	*	1	カマ土台メタル (上)	BUSHING (UPPER)
6	11176	*	*	*	*	1	止めねじ	SEREW 7/32X32 L=5.5
7								
8	10657	*	*	*	*	1	小ギヤー	HOOK DRIVING PINION (SPIRAL)
9	10658	*	*	*	*	1	位置決めねじ	POSITION SCREW 1/4X32 L=5.5
10	10767	*	*	*	*	1	止めねじ	SET SCREW 1/4X32 L=4.5
11	10644	*	*	*	*	1	ワッシャー	WASHER
12	15096	*	*	*	*	1	カマ土台メタル (下)	BUSHING (LOWER)
13	11176	*	*	*	*	1	止めねじ	SEREW 7/32X32 L=5.5
14	15049	*	*	*	*	1	オープナー土台	BOBBIN CASE OPENER LEVER
15	10651	*	*	*	*	1	めがねピン	OPENER LEVER DRIVING SCREW STUD
16	10727	*	*	*	*	1	めがねピンフェルト	FELT
17	10652	*	*	*	*	1	ナット	NUT 11/64X40
18	11137	*	*	*	*	1	オープナー土台ピンパイプ	HINGE STUD OIL FURNISHING TUBE
19	15050	*	*	*	*	1	オープナー土台ピン	OPENER LEVER HINGE STUD
20	10727	*	*	*	*	1	オープナー土台ピンフェルト	FELT
21	10573	*	*	*	*	1	止めねじ	SET SCREW 7/32X32 L=11.0
22	15051	*	*	*	*	1	カマ連結メガネ	BOBBIN CASE LEVER LINK
23	15502	*	*	*	*	1	カマ (組)	HOOK COMPLETE
24	16407-01	*	*	*	*	1	外カマ	HOOK
25	16407-07	*	*	*	*	1	糸案内板	THREAD GUIDE
26	16407-08	*	*	*	*	2	止めねじ	SCREW
27	16407-05	*	*	*	*	1	針受板	NEEDLE GUARD
28	16407-06	*	*	*	*	2	止めねじ	SCREW
29	15040-02	*	*	*	*	1	内カマ	BOBBIN CASE COMPLETE
30	15040-10	*	*	*	*	1	糸調子バネ	BOBBIN CASE TENSION SPRING
31	16407-11	*	*	*	*	1	糸調子バネ止めねじ	SET SCREW
32	16407-12	*	*	*	*	1	糸調子バネ調子ねじ	TENSION REGULATING SCREW
33	15502-03	*	*	*	*	1	内カマ押え	HOOK GIB
34	16407-04	*	*	*	*	3	内カマ押え止めねじ	HOOK GIB SCREW
35	15041	*	*	*	*	1	ボビン	BOBBIN
36	15052	*	*	*	*	1	オイルゲージ	OIL GAUGE
37	11131	*	*	*	*	1	オイルゲージ案内パイプ	OIL GAUGE GUIDE TUBE
38	15093	*	*	*	*	1	油調節ダイヤル	OIL REGULATING SCREW
39	15094	*	*	*	*	1	Oリング	O-RING
40	10629	*	*	*	*	1	油調節ダイヤル止めねじ	SET SCREW 1/8X40 L=8.0
41	15048	*	*	*	*	1	ボビンケースオープナー	BOBBIN CASE OPENER
42	10677	*	*	*	*	1	ワッシャー	WASHER
43	10650	*	*	*	*	1	オープナー止めねじ	SCREW 3.4X36 L=6.0
44	11145	*	*	*	*	1	カマ土台締付けカラー (上)	PINCH SLEEVE (UPPER)
45	11146	*	*	*	*	1	カマ土台締付けカラー (下)	PINCH SLEEVE (LOWER)
46	11144	*	*	*	*	1	カマ土台締付けねじ	PINCH SLEEVE SEREW 7/32X32 L=32.0
47	10647	*	*	*	*	1	ワッシャー	WASHER
48	10646	*	*	*	*	1	カマ土台止めねじ	SCREW 6.75X24 L=28.0

調子板  
TENSION

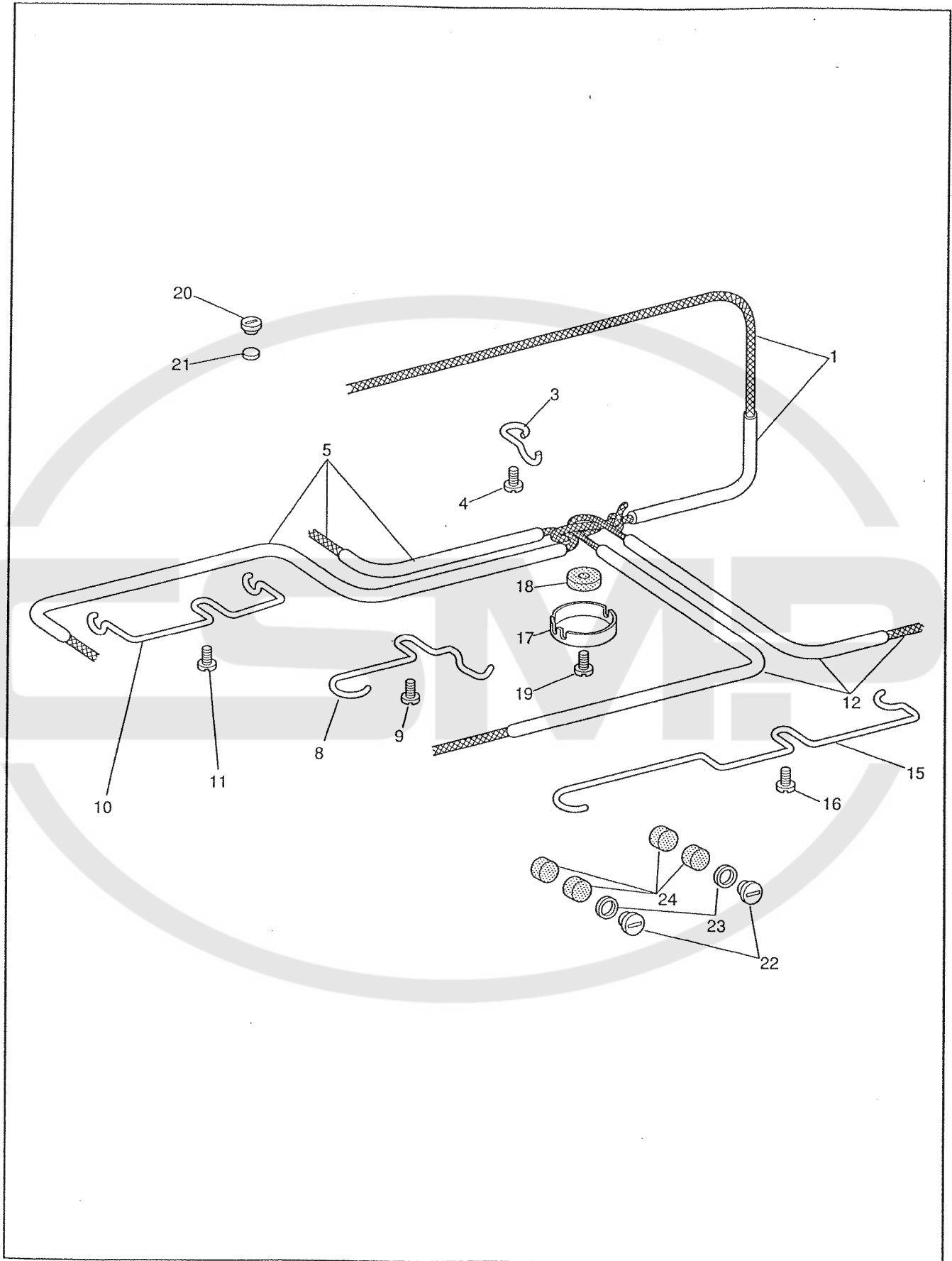




調子板  
TENSION

NO	部品番号 PART NO	333B-2	333RB-2	339B-2	339RB-2	数量 QTY	品名	PARTS NAME
1	10961C-A	*	*	*	*	1	調子板組 (φ1.4)	TENSION BRACKET COMPLETE
2	10961	*	*	*	*	1	調子板	TENSION BRACKET
3	10957	*	*	*	*	1	糸ゆるめ段ピン	TENSION RELEASE PIN
4	10952	*	*	*	*	1	糸ゆるめ段ピン (長)	TENSION RELEASE PIN (LONG)
5	19531	*	*	*	*	4	調子皿	TENSION DISC
6	19532	*	*	*	*	2	丸一皿	TENSION RELEASE WASHER
7	19533	*	*	*	*	2	渦巻スプリング (φ1.4)	TENSION SPRING
8	28206	*	*	*	*	2	ローレットストッパー	NUT WASHER
9	19513	*	*	*	*	2	ローレットナット	NUT 1/4X40
10	10962	*	*	*	*	1	糸調子棒 (長)	THREAD CONTROLLER STUD
11	10953	*	*	*	*	1	糸引スプリング	THREAD CONTROLLER SPRING
12	10694	*	*	*	*	2	二重皿	THREAD CONTROLLER DISC
13	B144682	*	*	*	*	1	二重皿止めねじ	SCREW 3/32X56 L=12.2
14	19534	*	*	*	*	1	ローレットナット	NUT
15	10678	*	*	*	*	1	糸ゆるめ板	TENSION RELEASE PLATE
16	19422	*	*	*	*	2	糸ゆるめ板段ねじ	SCREW
17	10690	*	*	*	*	1	スプリング受	THREAD CONTROLLER SPRING STOP
18	10650	*	*	*	*	1	スプリング受止めねじ	SCREW 3.4X36 L=6.0
19								
20	15517	*	*	*	*	1	大糸掛	THREAD RETAINER
21	15055	*	*	*	*	1	大糸掛止めねじ	SCREW 11/64X32 L=9.0
22	10720	*	*	*	*	1	糸ゆるめピン (長)	TENSION RELEASE PLATE ROD

給油  
LUBRICATION

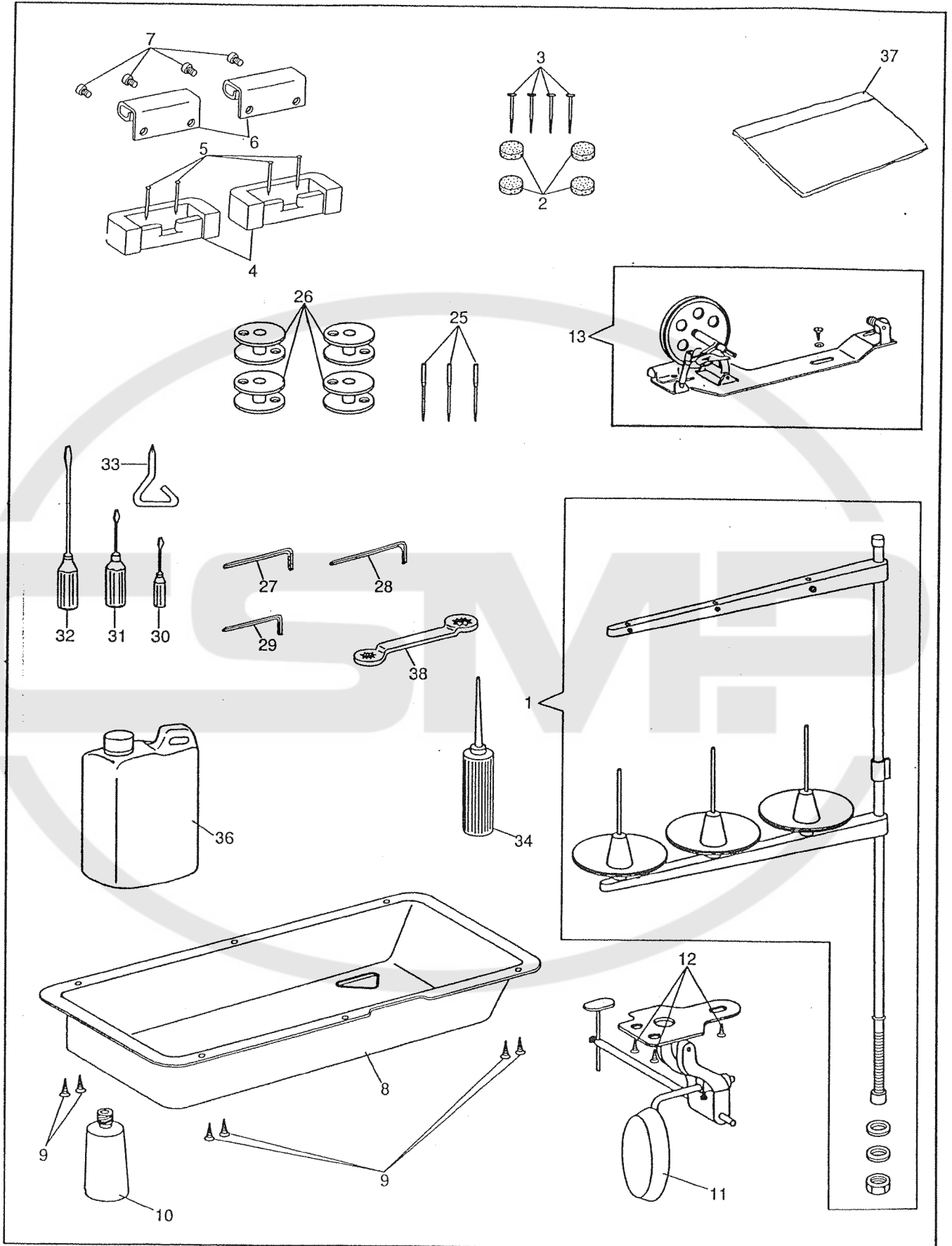


給油  
LUBRICATION

NO	部品番号 PART NO	333B-2	333RB-2	339B-2	339RB-2	数量 QTY	品名	PARTS NAME
1	15063C	*	*	*	*	1	ビニールチューブ (組)	OIL TUBE AND OIL WICK
3	15087	*	*	*	*	1	ビニールチューブ押え (A)	RETAINER
4	6333	*	*	*	*	1	止めねじ	SCREW 9/64X40 L=6.5
5	15511C	*	*	*	*	1	ビニールチューブ (組)	OIL TUBE AND OIL WICK
8	15088	*	*	*	*	1	ビニールチューブ押え (B)	RETAINER
9	6333	*	*	*	*	1	止めねじ	SCREW 9/64X40 L=6.5
10	15508	*	*	*	*	1	ビニールチューブ押え (C)	RETAINER
11	6333	*	*	*	*	1	止めねじ	SCREW 9/64X40 L=6.5
12	15509C	*	*	*	*	1	ビニールチューブ (組)	OIL TUBE AND OIL WICK
15	15097	*	*	*	*	1	ビニールチューブ押え (D)	RETAINER
16	6333	*	*	*	*	1	止めねじ	SCREW 9/64X40 L=6.5
17	15077	*	*	*	*	1	ベッド油タンク	BED OIL TUBE CLAMP
18	11106	*	*	*	*	1	油タンクフェルト	OIL FELT
19	11108	*	*	*	*	1	止めねじ	SCREW 1/4X32 L=13.0
20	11085	*	*	*	*	1	下軸メタル油栓	OIL STOP SCREW 7/16X28
21	11069	*	*	*	*	1	下軸メタルフェルト	OIL FELT
22	11070	*	*	*	*	2	送り竿メタル油栓	OIL STOP SCREW 7/16X28
23	11071	*	*	*	*	2	油栓パッキン	PACKING
24	11069	*	*	*	*	4	送り竿メタルフェルト	OIL FELT

附属品

ACCESSORIES AND ATTACHMENTS



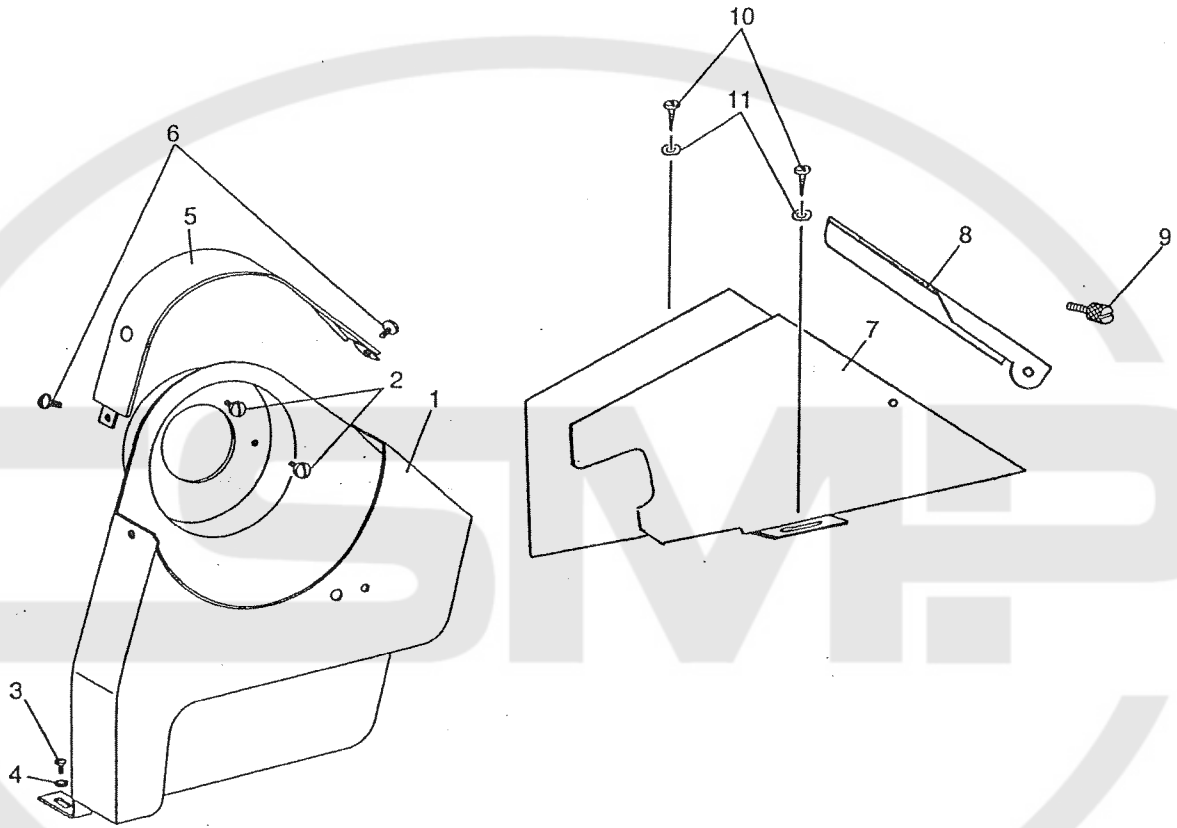
附属品

ACCESSORIES AND ATTACHMENTS

NO	部品番号 PART NO	333B-2	333RB-2	339B-2	339RB-2	数量 QTY	品名	PARTS NAME
1	10947	*	*	*	*	1	糸立てセット	THREAD UNWINDER COMPLETE
2	11887	*	*	*	*	4	ミシン受	MACHINE REST
3	6055	*	*	*	*	4	釘	NAIL
4	11886	*	*	*	*	2	ミシンヒンジ受	MACHINE HINGE CONNECTION CUSHION
5	6055	*	*	*	*	4	釘	NAIL
6	11169-A	*	*	*	*	2	ミシンヒンジ	MACHINE HINGE CONNECTION
7	11170	*	*	*	*	4	ヒンジ止めねじ	SCREW 6.75X24 L=7.5
8	15080	*	*	*	*	1	油受け	DRIP PAN
9	15081	*	*	*	*	6	木ねじ	DRIP PAN NAIL
10	15082	*	*	*	*	1	油びん	DRIP PAN DRAIN JAR
11	10735	*	*	*	*	1	ひざ上げセット	KNEE LIFTER COMPLETE
12	6052	*	*	*	*	3	木ねじ	KNEE LIFTER SCREW
13	15101	*	*	*	*	1	糸巻きセット	BOBBIN WINDER COMPLETE
25	N0122	*	*	*	*	6	針	NEEDLE
26	15041	*	*	*	*	4	ボビン	BOBBIN
27	10747	*	*	*	*	1	六角レンチ (1/16 インチ)	WRENCH
28	11487	*	*	*	*	1	六角レンチ (3 ミリ)	WRENCH
29	11969	*	*	*	*	1	六角レンチ (2.5 ミリ)	WRENCH
30	8121	*	*	*	*	1	ドライバー (小)	SCREW DRIVER (SMALL)
31	8120	*	*	*	*	1	ドライバー (中)	SCREW DRIVER (MIDDLE)
32	8118	*	*	*	*	1	ドライバー (大)	SCREW DRIVER (LARGE)
33	8180	*	*	*	*	1	十字ドライバー	SCREW DRIVER (CROSS TYPE)
34	8125	*	*	*	*	1	油差し	OILER
35								
36	11193	*	*	*	*	1	油	OIL
37	8132-B	*	*	*	*	1	補用品袋	ACCESSORIES PACK
38	10748	*	*	*	*	1	メガネレンチ	DOUBLE HEAD WRENCH

別売品

PARTS AVAILABLE AT EXTRA CHARGE



## 別売品

## PARTS AVAILABLE AT EXTRA CHARGE

NO	部品番号 PART NO	333B-2	333RB-2	339B-2	339RB-2	数量 QTY	品名	PARTS NAME
1	15098	*	*	*	*	1	ベルトガード	BELT GUARD
2	11162	*	*	*	*	2	止めねじ(上)	SCREW 3.4X36 L=5.4
3	10650	*	*	*	*	1	止めねじ(下)	SCREW 3.4X36 L=6.0
4	11142	*	*	*	*	1	ワッシャー	WASHER
5	15099	*	*	*	*	1	ベルトガード(上)カバー	BELT GUARD (TOP) COVER
6	12418	*	*	*	*	2	止めねじ	SCREW 13/64X32 L=9.0
7	15121	*	*	*	*	1	ベルトガード(下)カバー	BELT GUARD (BOTTOM) COVER
8	15122	*	*	*	*	1	ベルトガード(下)カバー(小)	BELT GUARD (BOTTOM) COVER (SMALL)
9	11830	*	*	*	*	1	止めねじ	SCREW 9/64X40
10	15081	*	*	*	*	2	木ねじ	SCREW
11	16287	*	*	*	*	2	ワッシャー	WASHER

ゲージ表

TABLE OF GAUGE PARTS 333B-2, 333RB-2

別売品  
PARTS AVAILABLE AT EXTRA CHARGE

針巾	針株(ねじ付)		押え金	針板	送り歯	角板(左)	角板(右)	フィンガーガード	止めねじ	ワッシャー
	NEEDLE CLAMP WITH SCREW	PRESSER FOOT								
inch	mm									
1/8"	3.2	11202	10462	16422	10482	10041	10060	10995-01	10749	10677
3/16"	4.8	11203	10463	16423	10483	10042	10060	10995-01	10749	10677
7/32"	5.6	10024	10464	16424	10484	10042	10061	10995-01	10749	10677
1/4"	6.4	10204	10465	16425	10485	10042	10061	10995-01	10749	10677
5/16"	7.9	10205	10466	16426	10486	10043	10061	10995-03	10749	10677
3/8"	9.5	10206	10467	16427	10487	10044	10061	10995-03	10749	10677
7/16"	11.1	10028	10468	16428	10488	10045	10062	10995-03	10749	10677
1/2"	12.7	10029	10469	16429	10489	10045	10062	10995-03	10749	10677
9/16"	14.3	10030	10470	16430	10490	10045	10062	10995-02	10749	10677
5/8"	15.9	10031	10471	16431	10491	10046	10063	10995-02	10749	10677
3/4"	19.1	10032	10472	16432	10492	10047	10063	10995-02	10749	10677
7/8"	22.2	10033	10473	16433	10493	10048	10064	10995-02	10749	10677
1"	25.4	10034	10474	16434	10494	10049	10064	10995-02	10749	10677
1-1/4"	31.8	10035	10475	16435	10495	10050	10065	-	-	-
1-1/2"	38.1	10036	10476	16436	10496	10051	10065	-	-	-

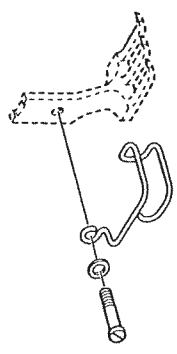


ゲージ表

TABLE OF GAUGE PARTS 339B-2, 339RB-2

別売品

PARTS AVAILABLE AT EXTRA CHARGE

針巾 GAUGE SIZE	針様(ねじ付) NEEDLE CLAMP WITH SCREW		中押え VIBRATING PRESSER FOOT		外押え LIFTING PRESSER FOOT		針板 THROTE PLATE		送り歯 FEED DOG		角板 (左) BED SLIDE (LEFT)		角板 (右) BED SLIDE (RIGHT)		フィンガーガード FINGER GUARD		
	inch	mm															
1/8"	3.2	10002	10282	10182	16422	10482	10041	10060	10937-01	10749	10677						
3/16"	4.8	10003	10283	10183	16423	10483	10042	10060	10937-01	10749	10677						
7/32"	5.6	10004	10284	10184	16424	10484	10042	10061	10937-01	10749	10677						
1/4"	6.4	10005	10285	10185	16425	10485	10042	10061	10937-01	10749	10677						
5/16"	7.9	10006	10286	10186	16426	10486	10043	10061	10937-02	10749	10677						
3/8"	9.5	10007	10287	10187	16427	10487	10044	10061	10937-02	10749	10677						
7/16"	11.1	10008	10288	10188	16428	10488	10045	10062	10937-03	10749	10677						
1/2"	12.7	10009	10289	10189	16429	10489	10045	10062	10937-04	10749	10677						
9/16"	14.3	10010	10290	10190	16430	10490	10045	10062	10937-04	10749	10677						
5/8"	15.9	10011	10291	10191	16431	10491	10046	10063	10937-05	10749	10677						
3/4"	19.1	10012	10292	10192	16432	10492	10047	10063	10937-06	10749	10677						
7/8"	22.2	10013	10293	10193	16433	10493	10048	10064	10937-07	10749	10677						
1"	25.4	10014	10294	10194	16434	10494	10049	10064	10937-08	10749	10677						
1-1/4"	31.8	10015	10295	10195	16435	10495	10050	10065	-	-	-						
1-1/2"	38.1	10016	10296	10196	16436	10496	10051	10065	-	-	-						



**CONSOLIDATED SEWING MACHINE CORP.**  
**131 WEST 25TH STREET, NEW YORK, NY 10001, U.S.A**

Part No. PB24501 (072000)